

## Schlitteneinheiten SPZ, Doppelkolben

**FESTO**



## Schlitteneinheiten SPZ, Doppelkolben

Merkmale

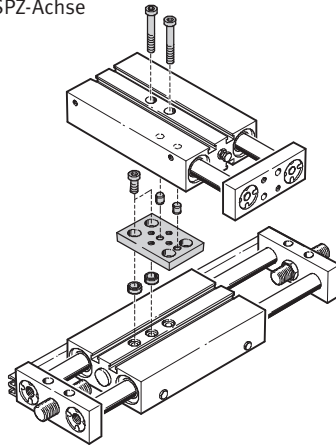
### Mehrachs- und Antriebskombinationen

Die Schlitteneinheit SPZ kann mit unterschiedlichen Antrieben kombiniert werden. Für die Befestigung zwischen den beiden Antrieben ist ein Adapter-Bausatz erforderlich.

Adapter-Bausätze

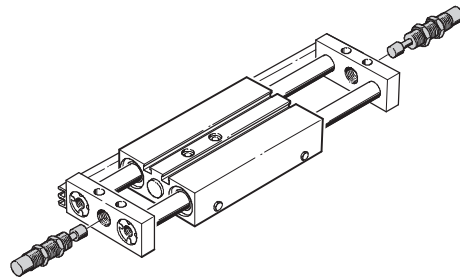
→ Internet: adapter-bausatz

DPZ-/SPZ-Achse

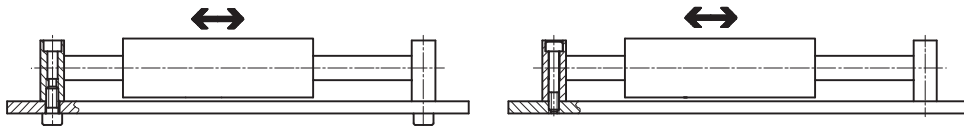


### Stoßdämpfer bei Schlittenbetrieb

- von 30 ... 900 mm/s
- im Schlittenbetrieb sorgen Stoßdämpfer für hohe Dynamik bei schonendem Betrieb

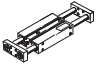


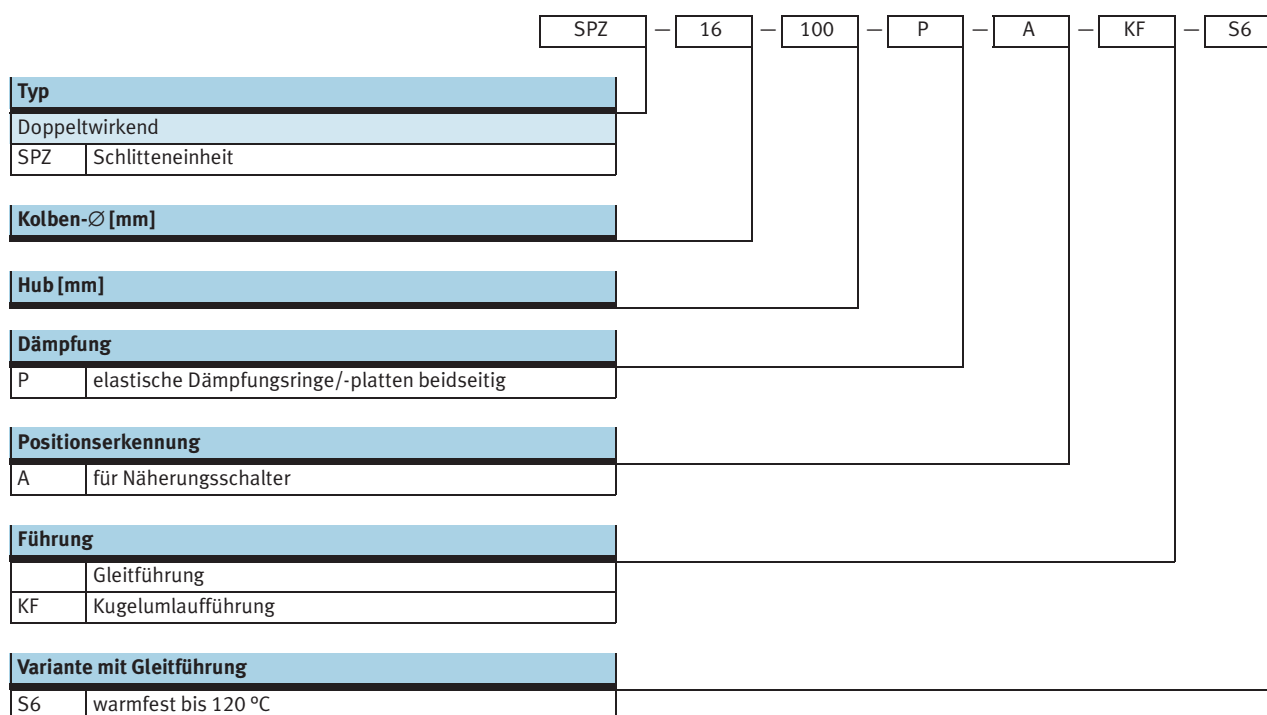
### Schlittenbetrieb SPZ...



## Schlitteneinheiten SPZ, Doppelkolben

Lieferübersicht und Typenschlüssel

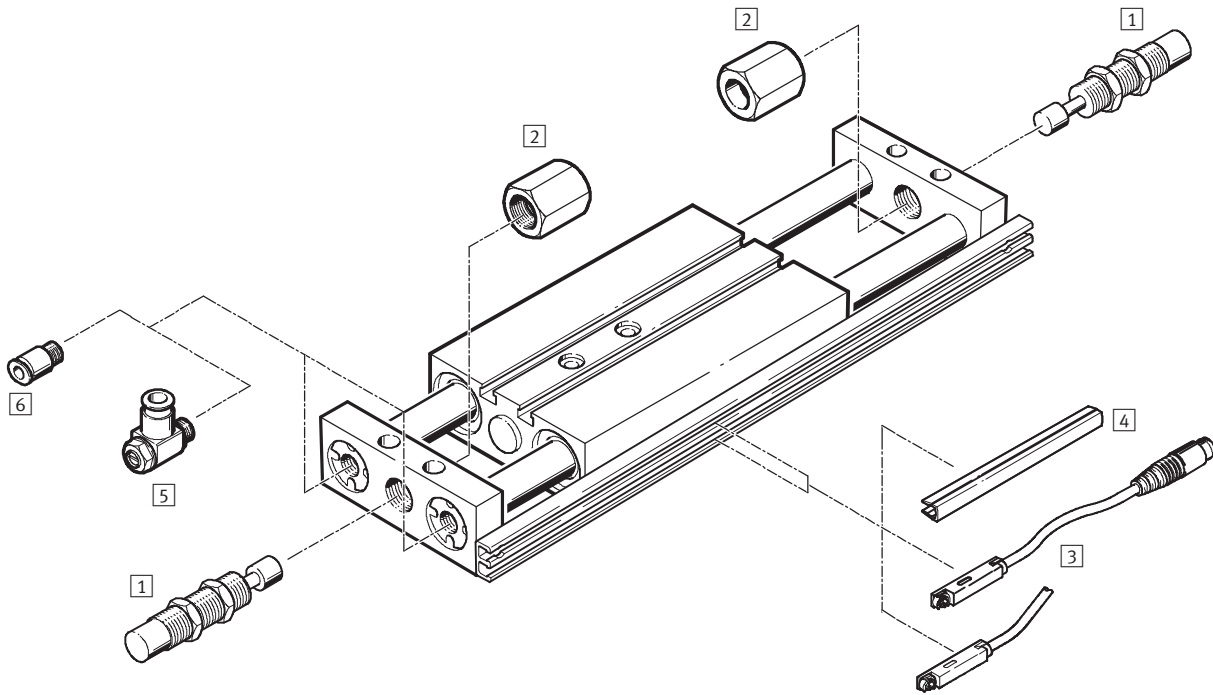
Funktion	Ausführung	Kolben-Ø [mm]	Hub [mm]	Positionserkennung A	Gleitführung GF	Kugelumlauf- führung KF	Warmfest bis 120 °C S6
Doppelt- wirkend		10	10, 25, 40, 50	■	■	■	■ Gleitführung
		16, 20, 25, 32	10, 25, 40, 50, 80, 100				



# Schlitteneinheiten SPZ, Doppelkolben

Peripherieübersicht

FESTO

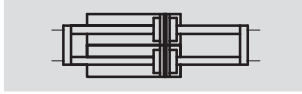


Zubehör	Kurzbeschreibung	Kolben-Ø		→ Seite/Internet
		10, 16 mm	20, 25, 32 mm	
1 Stoßdämpfer YSR-C	Hydraulischer Stoßdämpfer mit schnell ansteigendem Dämpfungskraftverlauf	■	■	14
2 Anschlagbegrenzung YSRA	Hubbegrenzung für Stoßdämpfer	■	■	14
3 Näherungsschalter SME/SMT-8	integrierbar im Zylinder-Profilrohr	■	■	15
4 Nutabdeckung ABP-5-S	zum Schutz der Sensorkabel und der Sensornuten vor Verschmutzung	■	■	15
5 Drossel-Rückschlagventil GRLA	zur Geschwindigkeitsregulierung	■	■	16
6 Steckverschraubung QS	zum Anschluss von außertolerierten Druckluftschläuchen	■	■	quick star
- Zentrierstift ZBS	4 Stück im Lieferumfang enthalten	■	-	16
- Zentrierhülse ZBH	4 Stück im Lieferumfang enthalten	-	■	16

## Schlitteneinheiten SPZ, Doppelkolben

Datenblatt

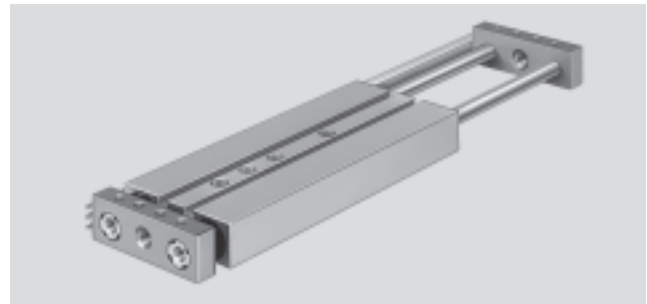
Funktion



Varianten



S6



- Ø - Durchmesser  
10 ... 32 mm

- | - Hublänge  
10 ... 100 mm

- T - [www.festo.com](http://www.festo.com)

- X - Reparaturservice

Allgemeine Technische Daten					
Kolben-Ø	10	16	20	25	32
Pneumatischer Anschluss	M5	M5	M5	M5	G1/8
Betriebsmedium	Druckluft gefiltert, geölt oder ungeölt				
Betriebsdruck [bar]	2,5 ... 10	1 ... 10			
Konstruktiver Aufbau	Schlitten				
	Parallelkolbenstangen				
Dämpfung	elastische Dämpfungsringe/-platten beidseitig				
Positionserkennung	für Näherungsschalter				
Befestigungsart	mit Durchgangsbohrung				
	mit Innengewinde				
	mit Befestigungsplatte				
Einbaulage	beliebig				
Verdrehsicherung/Führung	Parallelkolbenstangen/gleit- oder kugelgeführt				

Umweltbedingungen			
Variante	Gleitführung GF		Kugelumlaufführung KF
		S6	
Umgebungstemperatur <sup>1)</sup> [°C]	-20 ... +80	0 ... +120	-20 ... +80
Korrosionsbeständigkeit KBK <sup>2)</sup>	2	2	-
ATEX	ausgewählte Typen → <a href="http://www.festo.com">www.festo.com</a>		

1) Einsatzbereich der Näherungsschalter beachten

2) Korrosionsbeständigkeitsklasse 2 nach Festo Norm 940 070

Bauteile mit mäßiger Korrosionsbeanspruchung. Außenliegende sichtbare Teile mit vorrangig dekorativer Anforderung an die Oberfläche, die im direkten Kontakt zur umgebenden industriellen Atmosphäre bzw. Medien, wie Kühl- und Schmierstoffe stehen

Kräfte [N]					
Kolben-Ø	10	16	20	25	32
Theoretische Kraft bei 6 bar, Vorlauf	60	180	282	452	724
Theoretische Kraft bei 6 bar, Rücklauf	60	180	282	452	724

## Schlitteneinheiten SPZ, Doppelkolben

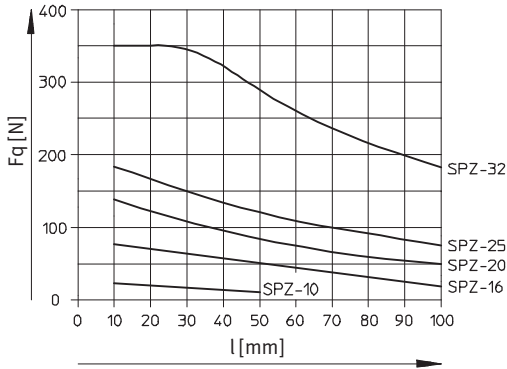
Datenblatt

FESTO

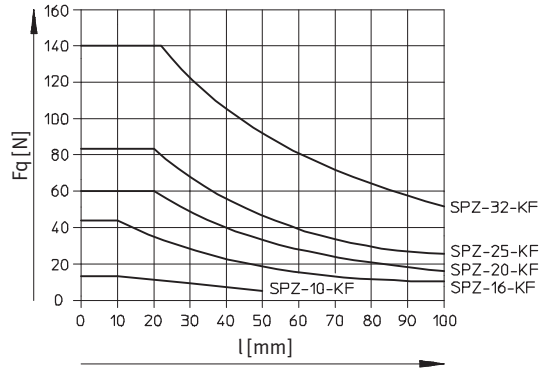
### Zulässige Querkraft $F_Q$ in Abhängigkeit vom Hub $l$



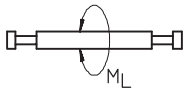
Gleitführung GF



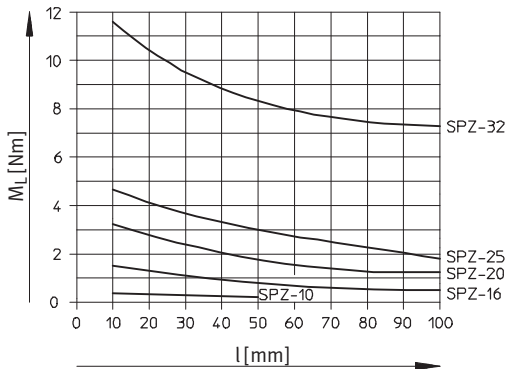
Kugelumlauführung KF



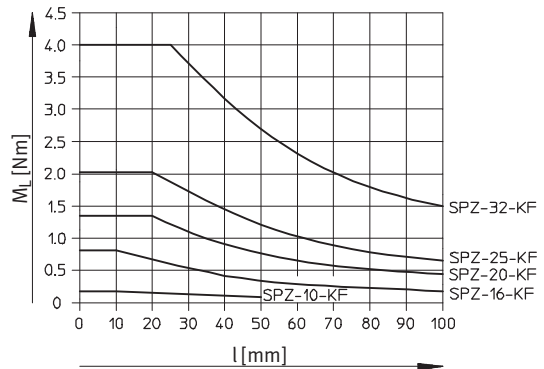
### Zulässiges Drehmoment $M_L$ in Abhängigkeit vom Hub $l$



Gleitführung GF



Kugelumlauführung KF

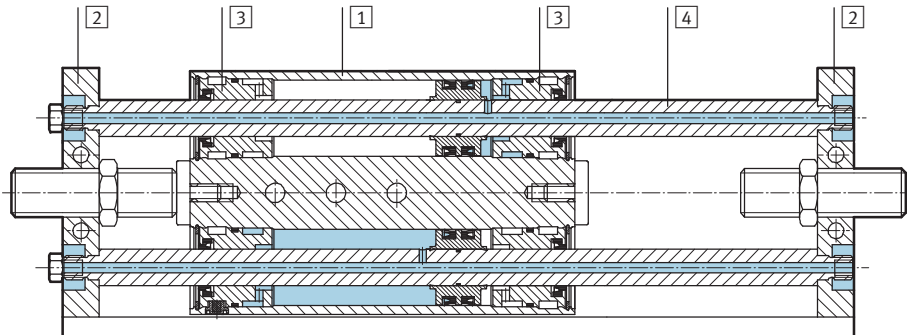


## Schlitteneinheiten SPZ, Doppelkolben

Datenblatt

### Werkstoffe

Funktionschnitt



Variante		Grundtyp	S6
1	Gehäuse	Alu-Knetlegierung	Alu-Knetlegierung
2	Jochplatte	Werkzeugstahl	Werkzeugstahl
3	Deckel	GF	Messing
		KF	Alu-Knetlegierung
4	Kolbenstange	GF	hochlegierter Stahl rostfrei
		KF	Vergütungsstahl
-	Dichtungen	Polyurethan, Nitrilkautschuk	Fluorkautschuk, Nitrilkautschuk

## Schlitteneinheiten SPZ, Doppelkolben

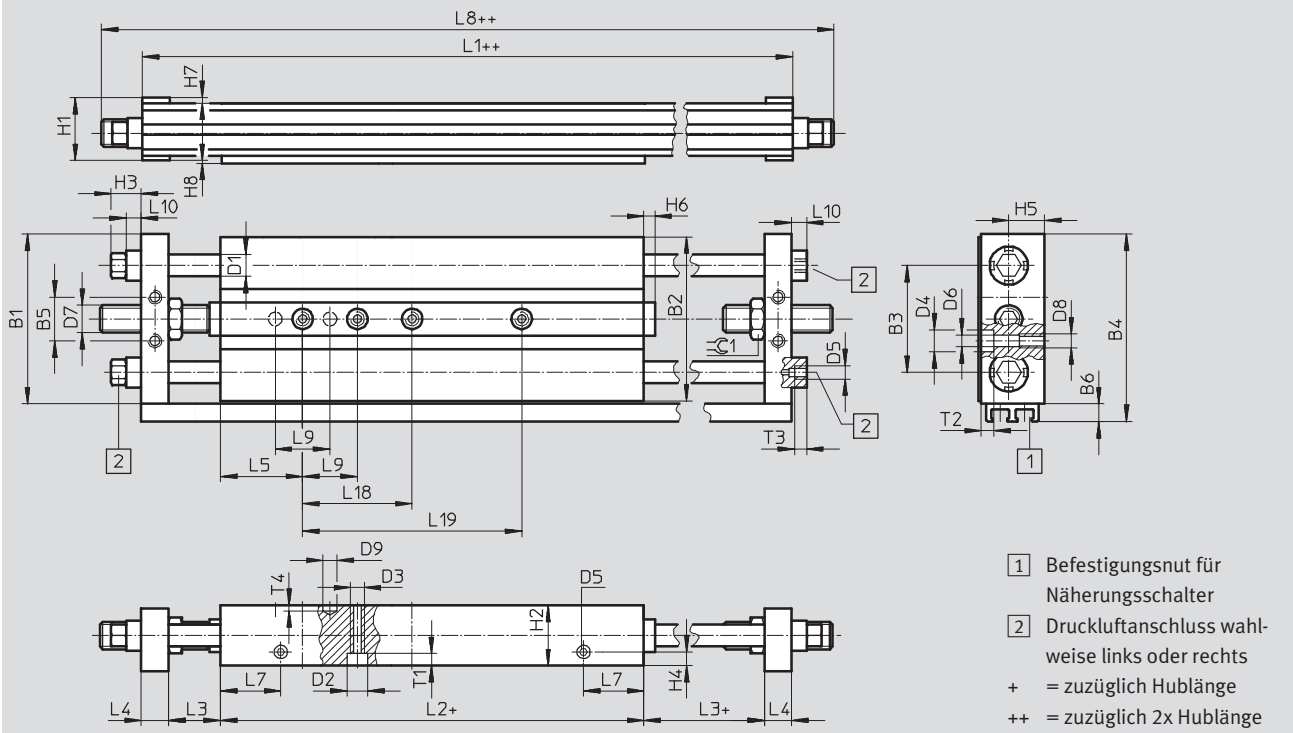
Datenblatt

FESTO

### Abmessungen

Download CAD-Daten → [www.festo.com](http://www.festo.com)

Kolben-Ø 10, 16 mm, Gleitführung GF



Ø	B1	B2	B3	B4	B5	B6	D1	D2	D3	D4	D5	D6	D7	D8	D9	H1	H2	H3
[mm]							Ø	Ø		Ø		Ø			Ø			
10	52	50	33	58,5	16	6,5	6	7,5	M5	8	M5	4,2	M10x1	M5	5	20	19	10
16	62	60	39	68,5	16	6,5	8	7,5	M5	8	M5	4,2	M10x1	M5	5	23	22	11

Ø	H4	H5	H6	H7	H8	L1	L2	L3	L4	L5	L7	L8	L9 <sup>1)</sup>	L10	T1	T2	T3	T4	≅C1
[mm]																			
10	5	11,5	4	2	1	129,6	71,6	19	10	30	23,4	159,6	20	4,5	4,4	3,4	5	2	13
16	5	13	4	2	1	132,6	74,6	19	10	30	22	162,6	20	5,5	4,4	4,6	4,5	2	13

Hub	L18 <sup>1)</sup>	L19 <sup>1)</sup>
[mm]	±0,03	±0,03
10	-	-
25	-	-
40	40	-
50	40	-
80	40	80
100	40	80

1) Toleranz für Zentrierbohrung ±0,03 mm  
Toleranz für Gewinde ±0,2 mm



# Schlitteneinheiten SPZ, Doppelkolben

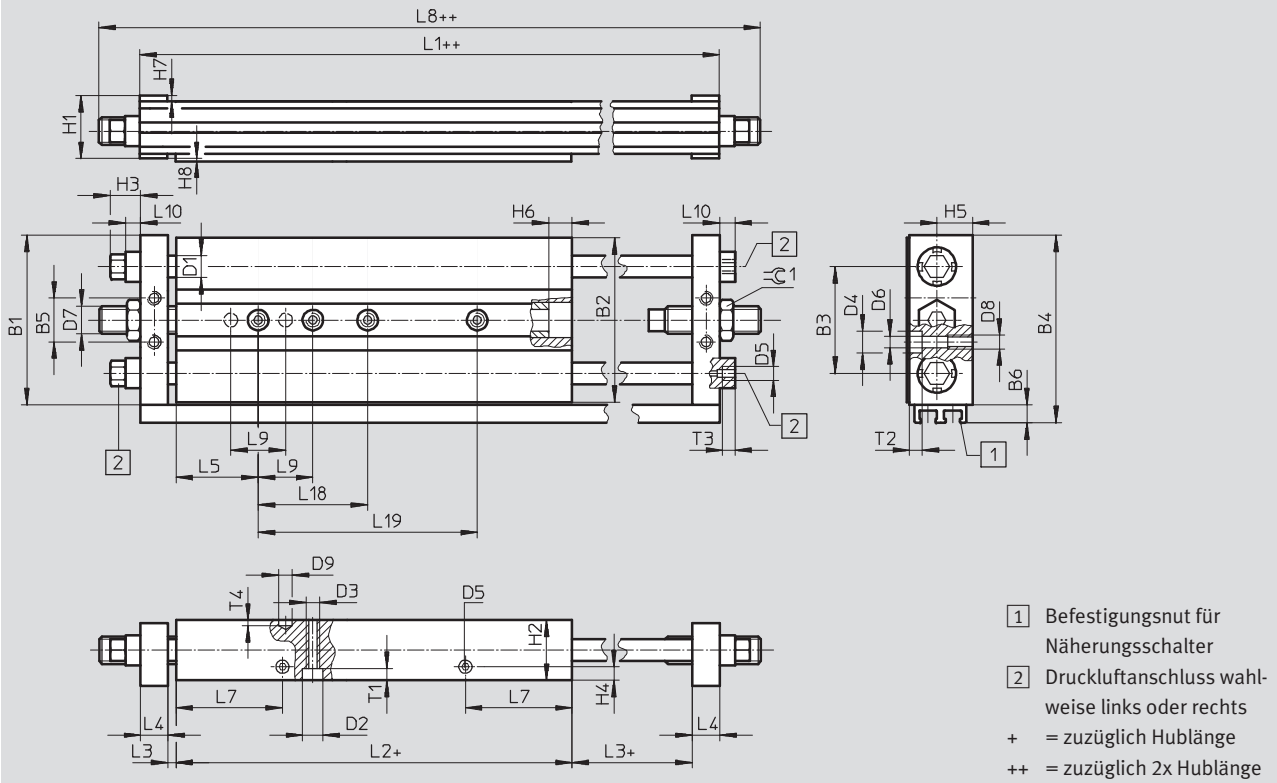
Datenblatt

FESTO

## Abmessungen

Download CAD-Daten → [www.festo.com](http://www.festo.com)

Kolben-Ø 10, 16 mm, Kugelumlauführung KF



Ø	B1	B2	B3	B4	B5	B6	D1	D2	D3	D4	D5	D6	D7	D8	D9	H1	H2	H3	H4
[mm]							Ø	Ø		Ø		Ø			Ø H7				
10	52	50	33	58,5	16	6,5	6	7,5	M5	8	M5	4,2	M10x1	M5	5	20	19	10	5
16	62	60	39	68,5	16	6,5	8	7,5	M5	8	M5	4,2	M10x1	M5	5	23	22	11	5

Ø	H5	H6	H7	H8	L1	L2	L3	L4	L5	L7	L8	L9 <sup>1)</sup>	L10	T1	T2	T3	T4	≈1
[mm]																		
10	11,5	7,5	2	1	129,6	107,6	1	10	30	40,7	159,6	20	4,5	4,4	3,4	5	2	13
16	13	7,5	2	1	132,6	106,6	3	10	30	38,9	158,6	20	5,5	4,4	4,6	4,5	2	13

Hub	L18 <sup>1)</sup>	L19 <sup>1)</sup>
[mm]	±0,03	±0,03
10	-	-
25	-	-
40	40	-
50	40	-
80	40	80
100	40	80

1) Toleranz für Zentrierbohrung ±0,03 mm  
Toleranz für Gewinde ±0,2 mm

## Schlitteneinheiten SPZ, Doppelkolben

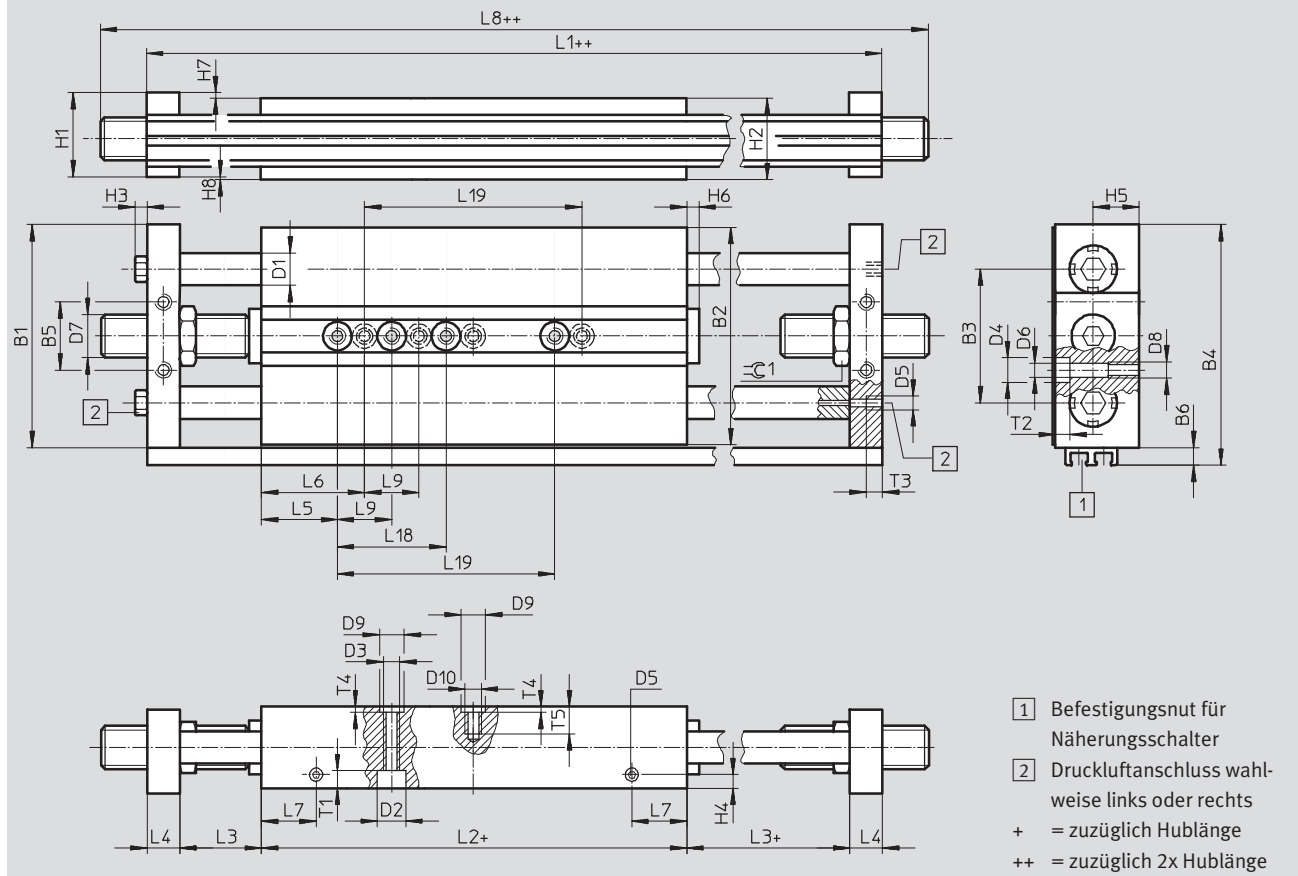
Datenblatt

FESTO

### Abmessungen

Download CAD-Daten → [www.festo.com](http://www.festo.com)

Kolben-Ø 20, 25, 32 mm, Gleitführung GF



Ø	B1	B2	B3	B4	B5	B6	D1	D2	D3	D4	D5	D6	D7	D8	D9	D10	H1	H2	H3
[mm]							Ø	Ø	Ø	Ø	Ø	Ø			Ø H7				
20	74	72	45,6	80,5	23	6,5	10	9	M6	9,5	M5	5,2	M12x1	M6	9	M6	25	24	5
25	82	80	49,2	88,5	25	6,5	12	10,5	6,4	9,5	M5	5,2	M16x1	M6	9	M6	31	30	5
32	100	98	57	106,5	24	6,5	16	10,5	6,4	10,5	G1/8	6,2	M16x1	M8	9	M6	39	38	-

Ø	H4	H5	H6	H7	H8	L1	L2	L3	L4	L5	L6	L7	L8	L9 <sup>1)</sup>	T1	T2	T3	T4	T5	≅G1
[mm]																				
20	5	14	4	2	1	146,6	76,6	23	12	30	-	22,8	178,6	20	5,4	5	6	2,1	10	15
25	5	17	4,5	2	1	160,6	76,6	30	12	28	38	20,2	194,6	20	6,4	5	6	2,1	10	19
32	7,5	21	4,5	2	1	170,1	80,1	30	15	35	45	25	204,1	20	6,4	6,5	10	2,1	10	19

Hub	L18 <sup>1)</sup>	L19 <sup>1)</sup>
[mm]	±0,03	±0,03
10	-	-
25	-	-
40	40	-
50	40	-
80	40	80
100	40	80

1) Toleranz für Zentrierbohrung ±0,03 mm  
Toleranz für Gewinde ±0,2 mm

# Schlitteneinheiten SPZ, Doppelkolben

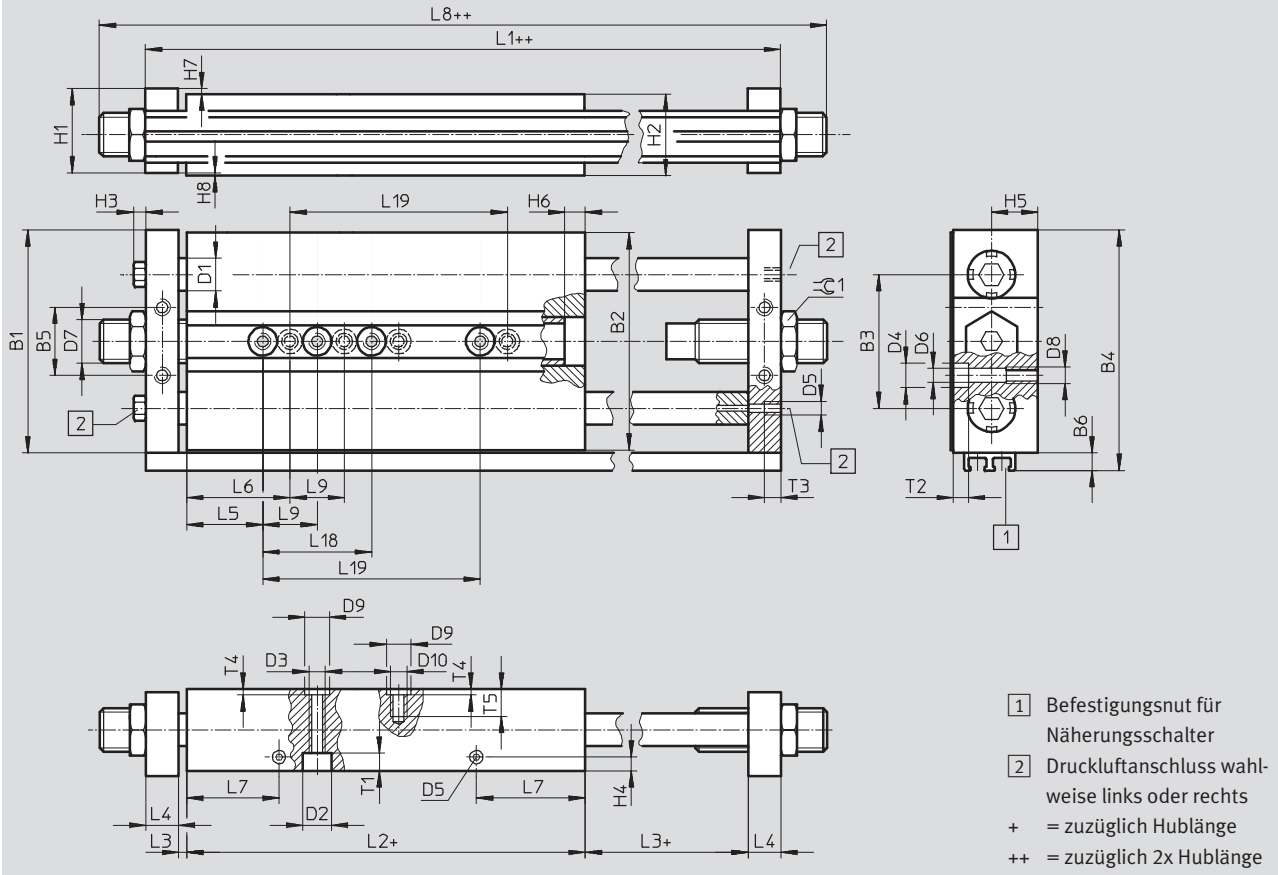
Datenblatt



## Abmessungen

Download CAD-Daten → [www.festo.com](http://www.festo.com)

Kolben-Ø 20, 25, 32 mm, Kugelumlauführung KF



Ø	B1	B2	B3	B4	B5	B6	D1	D2	D3	D4	D5	D6	D7	D8	D9	D10	H1	H2	H3
[mm]							Ø	Ø	Ø	Ø		Ø			Ø H7				
20	74	72	45,6	80,5	23	6,5	10	9	M6	9,5	M5	5,2	M12x1	M6	9	M6	25	24	5
25	82	80	49,2	88,5	25	6,5	12	10,5	6,4	9,5	M5	5,2	M16x1	M6	9	M6	31	30	5
32	100	98	57	106,5	24	6,5	16	10,5	6,4	10,5	G1/8	6,2	M16x1	M8	9	M6	39	38	-

Ø	H4	H5	H6	H7	H8	L1	L2	L3	L4	L5	L6	L7	L8	L9 <sup>1)</sup>	T1	T2	T3	T4	T5	⊖1
[mm]																		+0,2		
20	5	14	6,5	2	1	146,6	120,6	1	12	30	-	43,4	184,6	20	5,4	5	6	2,1	10	15
25	5	17	7,5	2	1	160,6	130,6	3	12	28	38	40	202,6	20	6,4	5	6	2,1	10	19
32	7,5	21	7,5	2	1	170,1	134,1	3	15	35	45	44,9	206,1	20	6,4	6,5	10	2,1	10	19


Hub	L18 <sup>1)</sup>	L19 <sup>1)</sup>
[mm]	±0,03	±0,03
10	-	-
25	-	-
40	40	-
50	40	-
80	40	80
100	40	80

1) Toleranz für Zentrierbohrung ±0,03 mm  
Toleranz für Gewinde ±0,2 mm

## Schlitteneinheiten SPZ, Doppelkolben

FESTO


Datenblatt

Bestellangaben – Grundtyp						
Typ	Kolben-Ø [mm]	Hub [mm]	Gleitführung GF		Kugelumlauführung KF	
			Teile-Nr.	Typ <sup>1)</sup>	Teile-Nr.	Typ <sup>1)</sup>
	10	10	32 714	SPZ-10-10-P-A	162 166	SPZ-10-10-P-A-KF
		25	32 715	SPZ-10-25-P-A	162 167	SPZ-10-25-P-A-KF
		40	32 716	SPZ-10-40-P-A	162 168	SPZ-10-40-P-A-KF
		50	32 717	SPZ-10-50-P-A	162 169	SPZ-10-50-P-A-KF
	16	10	32 719	SPZ-16-10-P-A	162 171	SPZ-16-10-P-A-KF
		25	32 720	SPZ-16-25-P-A	162 172	SPZ-16-25-P-A-KF
		40	32 721	SPZ-16-40-P-A	162 173	SPZ-16-40-P-A-KF
		50	32 722	SPZ-16-50-P-A	162 174	SPZ-16-50-P-A-KF
		80	32 723	SPZ-16-80-P-A	162 175	SPZ-16-80-P-A-KF
		100	32 724	SPZ-16-100-P-A	162 176	SPZ-16-100-P-A-KF
	20	10	32 726	SPZ-20-10-P-A	162 178	SPZ-20-10-P-A-KF
		25	32 727	SPZ-20-25-P-A	162 179	SPZ-20-25-P-A-KF
		40	32 728	SPZ-20-40-P-A	162 180	SPZ-20-40-P-A-KF
		50	32 729	SPZ-20-50-P-A	162 181	SPZ-20-50-P-A-KF
		80	32 730	SPZ-20-80-P-A	162 182	SPZ-20-80-P-A-KF
		100	32 731	SPZ-20-100-P-A	162 183	SPZ-20-100-P-A-KF
	25	10	32 733	SPZ-25-10-P-A	162 185	SPZ-25-10-P-A-KF
		25	32 734	SPZ-25-25-P-A	162 186	SPZ-25-25-P-A-KF
		40	32 735	SPZ-25-40-P-A	162 187	SPZ-25-40-P-A-KF
		50	32 736	SPZ-25-50-P-A	162 188	SPZ-25-50-P-A-KF
		80	32 737	SPZ-25-80-P-A	162 189	SPZ-25-80-P-A-KF
		100	32 738	SPZ-25-100-P-A	162 190	SPZ-25-100-P-A-KF
	32	10	159 721	SPZ-32-10-P-A	162 192	SPZ-32-10-P-A-KF
		25	159 722	SPZ-32-25-P-A	162 193	SPZ-32-25-P-A-KF
		40	159 723	SPZ-32-40-P-A	162 194	SPZ-32-40-P-A-KF
		50	159 724	SPZ-32-50-P-A	162 195	SPZ-32-50-P-A-KF
		80	159 725	SPZ-32-80-P-A	162 196	SPZ-32-80-P-A-KF
		100	159 726	SPZ-32-100-P-A	162 197	SPZ-32-100-P-A-KF

1) Im Lieferumfang sind 4 Zentrierstifte bzw. Zentrierhülsen enthalten

## Schlitteneinheiten SPZ, Doppelkolben

Datenblatt

Bestellangaben – Variante			
Typ	Kolben-Ø [mm]	Hub [mm]	Gleitführung GF
			Teile-Nr. Typ <sup>1)</sup>
S6 – Warmfest bis 120 °C			
	10	10	159 730 SPZ-10-10-P-A-S6
		25	159 731 SPZ-10-25-P-A-S6
		40	159 732 SPZ-10-40-P-A-S6
		50	159 733 SPZ-10-50-P-A-S6
	16	10	159 734 SPZ-16-10-P-A-S6
		25	159 735 SPZ-16-25-P-A-S6
		40	159 736 SPZ-16-40-P-A-S6
		50	159 737 SPZ-16-50-P-A-S6
		80	159 738 SPZ-16-80-P-A-S6
	20	10	159 743 SPZ-20-10-P-A-S6
		25	159 744 SPZ-20-25-P-A-S6
		40	159 745 SPZ-20-40-P-A-S6
		50	159 746 SPZ-20-50-P-A-S6
		80	159 747 SPZ-20-80-P-A-S6
		100	159 748 SPZ-20-100-P-A-S6
	25	10	159 752 SPZ-25-10-P-A-S6
		25	159 753 SPZ-25-25-P-A-S6
		40	159 754 SPZ-25-40-P-A-S6
		50	159 755 SPZ-25-50-P-A-S6
		80	159 756 SPZ-25-80-P-A-S6
32	10	159 762 SPZ-32-10-P-A-S6	
	25	159 763 SPZ-32-25-P-A-S6	
	40	159 764 SPZ-32-40-P-A-S6	
	50	159 765 SPZ-32-50-P-A-S6	
	80	159 766 SPZ-32-80-P-A-S6	
		100	159 767 SPZ-32-100-P-A-S6

1) Im Lieferumfang sind 4 Zentrierstifte bzw. Zentrierhülsen enthalten

## Schlitteneinheiten SPZ, Doppelkolben

Zubehör

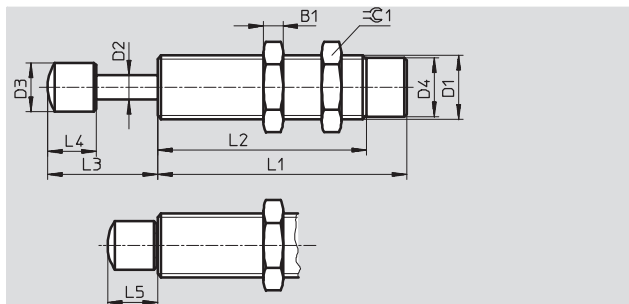
FESTO

### Stoßdämpfer YSR-C

Werkstoff:

YSR-7-5-C, YSR-8-8-C: Messing,  
vernickelt

YSR-12-12-C: Stahl, verzinkt  
Kupfer-, PTFE- und silikonfrei



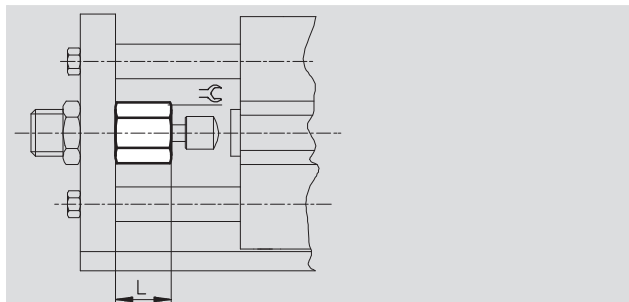
Abmessungen und Bestellangaben													Teile-Nr.	Typ
für $\varnothing$	B1	D1	D2 $\varnothing$	D3 $\varnothing$	D4 $\varnothing$	L1 $\pm 0,1$	L2 $\pm 0,3$	L3 $+0,7/-0,35$	L4 $\pm 0,2$	L5 $+0,55/-0,25$	$\approx$			
[mm]														
10, 16	3,5	M10x1	3	6 $\pm 0,1$	8,6 $\pm 0,05$	34	23	12,3	7	7,3	13	<b>160 272</b>	<b>YSR-7-5-C</b>	
20	4	M12x1	4	8 $\pm 0,2$	10,4 $\pm 0,1$	46	33	16,3	8	8,3	15	<b>34 571</b>	<b>YSR-8-8-C</b>	
25, 32	5	M16x1	6	12 $\pm 0,2$	14,5 $\pm 0,1$	64	51	24,5	12	12,5	19	<b>34 572</b>	<b>YSR-12-12-C</b>	

### Anschlagbegrenzung YSRA

bei Stoßdämpfermontage  
(nicht mit Kugelumlauführung)

Werkstoff:

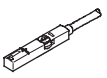

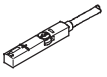
Stahl

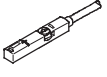
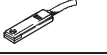





Abmessungen und Bestellangaben					
für $\varnothing$	L	$\approx$	für Stoßdämpfer	Gewicht	Teile-Nr. Typ
[mm]				[g]	
10, 16	15	13	YSR-7-5-C	12	<b>150 932</b> <b>YSRA-7-C</b>
20	19	15	YSR-8-8-C	28	<b>150 933</b> <b>YSRA-8-C</b>
25, 32	25,5	19	YSR-12-12-C	48	<b>150 934</b> <b>YSRA-12-C</b>

**Schlitteneinheiten SPZ, Doppelkolben**

Zubehör

Bestellangaben – Näherungsschalter für T-Nut, magnetoresistiv						Datenblätter → Internet: smt	
	Befestigungsart	Schalt- ausgang	Elektrischer Anschluss	Kabellänge [m]	Teile-Nr.	Typ	
<b>Schließer</b>							
	von oben in Nut einsetzbar, bündig mit Zylinderprofil	PNP	Kabel, 3-adrig	2,5	543 867	SMT-8M-PS-24V-K-2,5-OE	
			Stecker M8x1, 3-polig	0,3	543 866	SMT-8M-PS-24V-K-0,3-M8D	
			Stecker M12x1, 3-polig	0,3	543 869	SMT-8M-PS-24V-K-0,3-M12	
		NPN	Kabel, 3-adrig	2,5	543 870	SMT-8M-NS-24V-K-2,5-OE	
			Stecker M8x1, 3-polig	0,3	543 871	SMT-8M-NS-24V-K-0,3-M8D	
			Stecker M12x1, 3-polig	0,3	543 872	SMT-8M-NS-24V-K-0,3-M12	
	längs in Nut einschiebbar, bündig mit Zylinderprofil	PNP	Kabel, 3-adrig	2,5	175 436	SMT-8-PS-K-LED-24-B	
			Stecker M8x1, 3-polig	0,3	175 484	SMT-8-PS-S-LED-24-B	
<b>Öffner</b>							
	von oben in Nut einsetzbar, bündig mit Zylinderprofil	PNP	Kabel, 3-adrig	7,5	543 873	SMT-8M-PO-24V-K7,5-OE	

Bestellangaben – Näherungsschalter für T-Nut, magnetisch Reed						Datenblätter → Internet: sme	
	Befestigungsart	Schalt- ausgang	Elektrischer Anschluss	Kabellänge [m]	Teile-Nr.	Typ	
<b>Schließer</b>							
	von oben in Nut einsetzbar, bündig mit Zylinderprofil	kontakt- behafet	Kabel, 3-adrig	2,5	543 862	SME-8M-DS-24V-K-2,5-OE	
				5,0	543 863	SME-8M-DS-24V-K-5,0-OE	
			Stecker M8x1, 3-polig	2,5	543 872	SME-8M-ZS-24V-K-2,5-OE	
				0,3	543 861	SME-8M-DS-24V-K-0,3-M8D	
	längs in Nut einschiebbar, bündig mit Zylinderprofil	kontakt- behafet	Kabel, 3-adrig	2,5	150 855	SME-8-K-LED-24	
				0,3	150 857	SME-8-S-LED-24	
<b>Öffner</b>							
	längs in Nut einschiebbar, bündig mit Zylinderprofil	kontakt- behafet	Kabel, 3-adrig	7,5	160 251	SME-8-O-K-LED-24	

Bestellangaben – Verbindungsleitungen					Datenblätter → Internet: nebu	
	Elektrischer Anschluss links	Elektrischer Anschluss rechts	Kabellänge [m]	Teile-Nr.	Typ	
	Dose gerade, M8x1, 3-polig	Kabel, offenes Ende, 3-adrig	2,5	541 333	NEBU-M8G3-K-2.5-LE3	
			5	541 334	NEBU-M8G3-K-5-LE3	
	Dose gerade, M12x1, 5-polig	Kabel, offenes Ende, 3-adrig	2,5	541 363	NEBU-M12G5-K-2.5-LE3	
			5	541 364	NEBU-M12G5-K-5-LE3	
	Dose gewinkelt, M8x1, 3-polig	Kabel, offenes Ende, 3-adrig	2,5	541 338	NEBU-M8W3-K-2.5-LE3	
			5	541 341	NEBU-M8W3-K-5-LE3	
	Dose gewinkelt, M12x1, 5-polig	Kabel, offenes Ende, 3-adrig	2,5	541 367	NEBU-M12W5-K-2.5-LE3	
			5	541 370	NEBU-M12W5-K-5-LE3	


Bestellangaben – Nutabdeckung für T-Nut				Teile-Nr.	Typ
	Montage	Länge			
	einsetzbar	2x 0,5 m		151 680	ABP-5-S




**- I - Auslaughtyp SPZ-...-S6**  
**Lieferbar bis 2010**

**FESTO**

**Schlitteneinheiten SPZ, Doppelkolben**

Zubehör

Bestellangaben – Drossel-Rückschlagventile			Datenblätter → Internet: grla		
	Anschluss		Werkstoff	Teile-Nr.	Typ
	Gewinde	für Schlauch-Außen-Ø			
	M5	3	Metall-Ausführung	<b>193 137</b>	<b>GRLA-M5-QS-3-D</b>
		4		<b>193 138</b>	<b>GRLA-M5-QS-4-D</b>
		6		<b>193 139</b>	<b>GRLA-M5-QS-6-D</b>
	G <sup>1</sup> / <sub>8</sub>	3		<b>193 142</b>	<b>GRLA-<sup>1</sup>/<sub>8</sub>-QS-3-D</b>
		4		<b>193 143</b>	<b>GRLA-<sup>1</sup>/<sub>8</sub>-QS-4-D</b>
		6		<b>193 144</b>	<b>GRLA-<sup>1</sup>/<sub>8</sub>-QS-6-D</b>
		8		<b>193 145</b>	<b>GRLA-<sup>1</sup>/<sub>8</sub>-QS-8-D</b>

Bestellangaben – Zubehör				Datenblätter → Internet: zbs	
	für Ø [mm]	Werkstoff	Teile-Nr.	Typ	PE <sup>1)</sup>
<b>Zentrierstift ZBS</b>					
	10, 16	nichtrostender Stahl Kupfer-, PTFE- und silikonfrei	<b>150 928</b>	<b>ZBS-5</b>	10
<b>Zentrierhülse ZBH</b>					
	20, 25, 30	nichtrostender Stahl Kupfer-, PTFE- und silikonfrei	<b>150 927</b>	<b>ZBH-9</b>	10

1) Packungseinheit in Stück