

Durchflusssensor SFAB

FESTO



Merkmale

Auf einen Blick



IO-Link

5 Messbereiche:

- 0,1 ... 10 l/min
- 0,5 ... 50 l/min
- 2 ... 200 l/min
- 6 ... 600 l/min
- 10 ... 1000 l/min

Elektrische Ausgänge:

- verschiedene Schaltfunktionen
- Schaltausgänge (PNP/NPN, NO/NC)
- Analogausgänge (0 ... 10 V, 4 ... 20 mA)
- Neu: Umschaltbare Analogausgänge (0 ... 10 V, 1 ... 5 V, 4 ... 20 mA)

Eingängige Bedienung:

- Intuitive Menüführung
- Konfigurierbarer Rot Umschlag des gesamten Displays
- Neu: Übersichtliches 2-Zeilen Display

Medium auswählbar:

- Druckluft
- Neu: Stickstoff, Argon, Kohlendioxid
- Um 270° drehbares Display

Merkmale

Baureihe

Der genaue Durchflusssensor SFAB ist für die Überwachung von Druckluft, Stickstoff, Argon und Kohlendioxid geeignet. Durch die Bauform in Kombination mit IP65 Schutzklasse und drehbarem Display ist der Sensor in vielen Branchen einsetzbar. Das Messverfahren basiert auf dem thermischen Heat-loss Verfahren. Die Bypasskonstruktion reduziert die Störanfälligkeit gegenüber Partikeln und Feuchte. Der Durchflusswert wird als Schaltsignal, Analogsignal oder über IO Link an die angeschlossene Steuerung übertragen.

Anwendungsbereich:

- Prozessüberwachung
- Druckluftverbrauchsüberwachung
- Leckageerkennung von Maschinen
- Dichtheitsprüfung
- Pneumatische Objektüberwachung mittels Luft
- Neu: Formiergasüberwachung

Funktionen:

- kumulierte Luftvolumenmessung
- Überwachung und Einstellung einer Durchflussschwelle, eines Durchflussbereiches
- Überwachung mit Teach-In Funktion oder über Werteeingabe
- Sicherheitscode frei wählbar (4 Digit Code)
- Einstellbarer Tiefpass-Filter zur Glättung des Durchflusssignals
- Min. /Max-Wertspeicher
- Ausgabe von Massen- und Volumenstrom in den gängigen Durchflusseinheiten
- Neu: Alle Einstellungen, die bei einem Sensor durchgeführt wurden (Master), können auf weitere baugleiche Sensoren (Device) übertragen werden (Replizieren)
- Neu: Offsetabgleich möglich
- Neu: Skalierung des Analogausganges zur Erhöhung der Signaldynamik
- Neu: ECO Funktion mittels einstellbarer Displayabschaltung
- Neu: Ausgabe des internen Temperaturwertes

Neu: IO-Link

- Serielle Kommunikation über IO-Link 1.1 integriert
- Nach Smart Sensor Profile 2nd Edition
- Zyklische Übertragung des Durchflusswerts und der Temperatur und je zwei Schaltzuständen
- Fernparametrierung des Sensors unter Verwendung eines IO-Link Masters möglich
- Einfacher Sensorwechsel mit Autoparametrierung
- Sensor-Identifikation, Diagnose und Teach-In über IO-Link möglich

Elektrischer Ausgang 1

[2SA] 2x PNP oder NPN, 1 Analogausgang 4 ... 20 mA



- Schaltausgang oder Volumenpuls an Pin 4
- Schaltausgang an Pin 2
- Stromausgang am Pin 5
- Druckluft
- Ansprechzeit 15 ms bei Filter OFF
- Volumenmessung
- UL-Zulassung
- Mit ATEX-Zulassung bestellbar

[2SV] 2x PNP oder NPN, 1 Analogausgang 0 ... 10 V



- Schaltausgang oder Volumenpuls an Pin 4
- Schaltausgang an Pin 2
- Spannungsausgang am Pin 5
- Druckluft
- Ansprechzeit 15 ms bei Filter OFF
- Volumenmessung
- UL-Zulassung
- Mit ATEX-Zulassung bestellbar

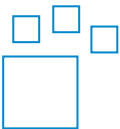
Merkmale

[PNLK] PNP/NPN/IO-Link



- IO-Link Schnittstelle oder Schaltausgang oder Volumenpuls an Pin 4 einstellbar
- Schaltausgang oder Stromausgang oder Spannungsausgang an Pin 2 einstellbar
- Druckluft und weitere Gase einstellbar
- Ansprechzeit 10 ms bei Filter OFF
- Volumen und Masseneinheit einstellbar
- Volumenmessung
- Temperaturerfassung
- Parameter replizieren über IO-Link Schnittstelle
- UL-Zulassung in Arbeit
- IEC-EX-Zulassung in Vorbereitung
- Analogausgang skalierbar
- Nullpunktgleich für vertikale Einbaulage möglich

Bestellangaben - Baukasten



Dieses Produkt und alle seine Produktoptionen können über den Konfigurator bestellt werden.
Konfigurierbares Produkt

Typenschlüssel

001	Baureihe	
SFAB	Durchflusssensor SFAB	
002	Durchflussmessbereich	
10	Max. 10 l/min	
50	Max. 50 l/min	
200	Max. 200 l/min	
600	Max. 600 l/min	
1000	Max. 1000 l/min	
003	Durchflusseingang	
U	Unidirektional	
004	Befestigungsart	
H	Hutschienenbefestigung	
W	Wandbefestigung	
005	Pneumatischer Anschluss	
Q6	Steckanschluss 6 mm	
Q8	Steckanschluss 8 mm	
Q10	Steckanschluss 10 mm	
Q12	Steckanschluss 12 mm	
T14	Steckanschluss 1/4"	
T38	Steckanschluss 3/8"	
T516	Steckanschluss 5/16"	
006	Elektrischer Ausgang 1	
PNLK	PNP/NPN/IO-Link	
2SA	2x PNP oder NPN, 1 Analogausgang 4 ... 20 mA	
2SV	2x PNP oder NPN, 1 Analogausgang 0 ... 10 V	

007	Elektrischer Ausgang 2	
	Ohne	
PNVBA	PNP oder NPN oder 0 ... 10 V oder 1 ... 5 V oder 4 ... 20 mA	
008	Elektrischer Anschluss	
M12	Stecker M12, A-codiert	
009	Verbindungsleitung, gerade Dose	
	Ohne	
2.5S	2,5 m	
5S	5 m	
010	Verbindungsleitung, Winkeldose	
	Ohne	
2.5A	2,5 m	
5A	5 m	
011	Zulassung EU	
	Keine	
EX2	II 3GD	
012	Elektrisches Zubehör	
	Ohne	
2.5A	Winkeldose, Kabel 2,5 m	
2.5S	Gerade Dose, Kabel 2,5 m	
5A	Winkeldose, Kabel 5 m	
5S	Gerade Dose, Kabel 5 m	
013	Elektrisches Zubehör	
014	Zertifikat	
	Ohne	
T	Prüfbericht	

Datenblatt

Allgemeine Technische Daten - 2SA/2SV

Zulassung	RCM Mark, c UL us - Recognized (OL)
UKCA-Zeichen (siehe Konformitätserklärung) ¹⁾	nach UK Vorschriften für EMV, nach UK RoHS Vorschriften
Zertifikat ausstellende Stelle	UL E322346
CE-Zeichen (siehe Konformitätserklärung) ²⁾	nach EU-EMV-Richtlinie, nach EU-Ex-Schutz-Richtlinie (ATEX), nach EU-RoHS-Richtlinie
Werkstoff-Hinweis	RoHS konform
LABS-Konformität	VDMA24364-B1/B2-L

1) Bitte entnehmen Sie den Nutzungsbereich der Konformitätserklärung: www.festo.com/catalogue/sfab → Support/Downloads.

Im Falle von Nutzungsbeschränkungen der Geräte in Wohn-, Geschäfts- und Gewerbebereichen, sowie Kleinbetrieben, können weitere Maßnahmen zur Reduzierung der Störaussendung erforderlich sein.

2) Bitte entnehmen Sie den Nutzungsbereich der Konformitätserklärung: www.festo.com/catalogue/sfab → Support/Downloads.

Im Falle von Nutzungsbeschränkungen der Geräte in Wohn-, Geschäfts- und Gewerbebereichen, sowie Kleinbetrieben, können weitere Maßnahmen zur Reduzierung der Störaussendung erforderlich sein.

Allgemeine Technische Daten - PNLK-PNVBA

Zulassung	RCM Mark
UKCA-Zeichen (siehe Konformitätserklärung) ¹⁾	nach UK Vorschriften für EMV, nach UK RoHS Vorschriften
CE-Zeichen (siehe Konformitätserklärung) ²⁾	nach EU-EMV-Richtlinie, nach EU-RoHS-Richtlinie
Werkstoff-Hinweis	RoHS konform
LABS-Konformität	VDMA24364-B1/B2-L

1) Bitte entnehmen Sie den Nutzungsbereich der Konformitätserklärung: www.festo.com/catalogue/sfab → Support/Downloads.

Im Falle von Nutzungsbeschränkungen der Geräte in Wohn-, Geschäfts- und Gewerbebereichen, sowie Kleinbetrieben, können weitere Maßnahmen zur Reduzierung der Störaussendung erforderlich sein.

2) Bitte entnehmen Sie den Nutzungsbereich der Konformitätserklärung: www.festo.com/catalogue/sfab → Support/Downloads.

Im Falle von Nutzungsbeschränkungen der Geräte in Wohn-, Geschäfts- und Gewerbebereichen, sowie Kleinbetrieben, können weitere Maßnahmen zur Reduzierung der Störaussendung erforderlich sein.

Eingangssignal - Messelement - 2SA/2SV

Durchflussmessbereich Endwert	10 l/min	50 l/min	200 l/min	600 l/min	1000 l/min
Durchflussmessbereich Anfangswert	0.1 l/min	0.5 l/min	2 l/min	6 l/min	10 l/min
Messgröße	Volumen, Volumenstrom				
Strömungsrichtung	unidirektional, P1 -> P2				
Messprinzip	thermisch				
Betriebsdruck	0 ... 10 bar				
Betriebsdruck	0 ... 1 MPa				
Betriebsmedium	Druckluft nach ISO 8573-1:2010 [6:4:4], Stickstoff		Druckluft nach ISO 8573-1:2010 [7:4:4], Stickstoff		
Mediumstemperatur	0 ... 50°C				
Umgebungstemperatur	0 ... 50°C				
Nenntemperatur	23°C				

Eingangssignal - Messelement - PNLK-PNVBA

Durchflussmessbereich Endwert	10 l/min	50 l/min	200 l/min	600 l/min	1000 l/min
Durchflussmessbereich Anfangswert	0.1 l/min	0.5 l/min	2 l/min	6 l/min	10 l/min
Messgröße	Massenstrom, Temperatur, Volumen, Volumenstrom				
Strömungsrichtung	unidirektional, P1 -> P2				
Messprinzip	thermisch				
Betriebsdruck	0 ... 10 bar				
Betriebsdruck	0 ... 1 MPa				
Betriebsmedium	Argon, Druckluft nach ISO 8573-1:2010 [6:4:4], Kohlenstoffdioxid, Stickstoff		Argon, Druckluft nach ISO 8573-1:2010 [7:4:4], Kohlenstoffdioxid, Stickstoff		
Mediumstemperatur	0 ... 50°C				
Umgebungstemperatur	0 ... 50°C				
Nenntemperatur	23°C				

Datenblatt

Elektrische Daten - Ausgang allgemein - 2SA/2SV

Genauigkeit Durchflusswert ¹⁾	± (3% o.m.v. + 0,3% FS)
Wiederholgenauigkeit Nullpunkt in ± %FS ²⁾	0.2 %FS
Wiederholgenauigkeit Spanne in ± %FS	0.8 %FS

1) Die Genauigkeit Durchflusswert gilt bei Nennbedingungen (Druckluft, 6 bar, 23°C und waagerechter Einbaulage). Weitere Angaben zur Genauigkeit siehe Betriebsanleitung.

2) % FS = % des Messbereichsendwertes (fullscale)

Elektrische Daten - Ausgang allgemein - PNLK-PNVBA

Genauigkeit Durchflusswert ¹⁾	± (3% o.m.v. + 0,3% FS)
Wiederholgenauigkeit Nullpunkt in ± %FS ²⁾	0.2 %FS
Wiederholgenauigkeit Spanne in ± %FS	0.8 %FS
Genauigkeit Temperatur in ± °C ³⁾	5°C

1) Die Genauigkeit Durchflusswert gilt bei Nennbedingungen (Druckluft, 6 bar, 23°C und waagerechter Einbaulage). Weitere Angaben zur Genauigkeit siehe Betriebsanleitung.

2) % FS = % des Messbereichsendwertes (fullscale)

3) Weitere Angaben zur Genauigkeit siehe Bedienungsanleitung

Elektrische Daten - Schaltausgang - 2SA/2SV

Schaltausgang	2 x PNP oder 2 x NPN umschaltbar
Schaltfunktion	Fenster-Komparator, Schwellwert-Komparator
Schaltelementfunktion	Öffner/Schließer umschaltbar
Max. Ausgangsstrom	100 mA

Elektrische Daten - Schaltausgang - PNLK-PNVBA

Schaltausgang	2 x PNP oder 2 x NPN umschaltbar
Schaltfunktion	Fenster-Komparator, Schwellwert-Komparator
Schaltelementfunktion	Öffner/Schließer umschaltbar
Einschaltzeit	10 ms
Ausschaltzeit	10 ms
Max. Ausgangsstrom	100 mA

Elektrische Daten - Analogausgang - 2SA/2SV

Analogausgang	0 - 10 V	4 - 20 mA
Durchflusskennlinie Anfangswert	0 l/min	
Durchflusskennlinie Endwert	10 l/min, 50 l/min, 200 l/min, 600 l/min, 1000 l/min	
Ausgangskennlinie Anfangswert	0 V	–
Ausgangskennlinie Endwert	10 V	–
Ausgangskennlinie Anfangswert	–	4 mA
Ausgangskennlinie Endwert	–	20 mA
Max. Lastwiderstand Stromausgang	–	500 Ohm
Min. Lastwiderstand Spannungsausgang	10 kOhm	–

Datenblatt

Elektrische Daten - Analogausgang - PNLK-PNVBA

Analogausgang	0 - 10 V, 4 - 20 mA, 1 - 5 V
Durchflusskennlinie Anfangswert	0 l/min
Durchflusskennlinie Endwert	10 l/min, 50 l/min, 200 l/min, 600 l/min, 1000 l/min
Ausgangskennlinie Anfangswert	0 V
Ausgangskennlinie Endwert	10 V
Ausgangskennlinie Anfangswert	4 mA
Ausgangskennlinie Endwert	20 mA
Max. Lastwiderstand Stromausgang	500 Ohm
Min. Lastwiderstand Spannungsausgang	20 kOhm

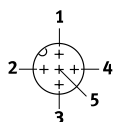
Elektrische Daten - Ausgang, weitere Daten

Kurzschlussfestigkeit	ja
Überlastfestigkeit	vorhanden

Elektrische Daten - Elektronik

Betriebsspannungsbereich DC	15 ... 30 V
Verpolungsschutz	für alle elektrischen Anschlüsse

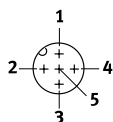
Elektrische Daten - Elektromechanik - 2SA/2SV



- 1 = Betriebsspannung + 24 V DC
- 2 = Binärausgang B
- 3 = 0 V
- 4 = Binärausgang A
- 5 = Analogausgang

Elektrischer Anschluss 1, Anschlussart	Stecker
Elektrischer Anschluss 1, Anschlusstechnik	M12x1 A-codiert nach EN 61076-2-101
Elektrischer Anschluss 1, Anzahl Pole/Adern	5

Elektrische Daten - Elektromechanik - PNLK/PNVBA



- 1 = Betriebsspannung + 24 V DC
- 2 = Binärausgang B / Analogausgang
- 3 = 0 V
- 4 = Binärausgang A / IO-Link
- 5 = Nicht verwendet

Elektrischer Anschluss 1, Anschlussart	Stecker
Elektrischer Anschluss 1, Anschlusstechnik	M12x1 A-codiert nach EN 61076-2-101
Elektrischer Anschluss 1, Anzahl Pole/Adern	5

Datenblatt

Mechanik	
Einbaulage	beliebig
Pneumatischer Anschluss	für Schlauch-Außen-Ø 6 mm, für Schlauch-Außen-Ø 8 mm, für Schlauch-Außen-Ø 10 mm, für Schlauch-Außen-Ø 12 mm, für Schlauch-Außen-Ø 1/4", für Schlauch-Außen-Ø 5/16", für Schlauch-Außen-Ø 3/8"
Produktgewicht	160 g
Werkstoff Gehäuse	PA-verstärkt

Anzeige - Bedienung - 2SA/2SV	
Anzeigeart	Leucht-LCD mehrfarbig
Darstellbare Einheit(en)	l, l/h, l/min, m ³ , scf, scfm
Einstellmöglichkeiten	Teach-In, über Display und Tasten
Manipulationssicherung	PIN-Code

Anzeige - Bedienung - PNLK-PNVBA	
Anzeigeart	Leucht-LCD mehrfarbig
Darstellbare Einheit(en)	g, g/min, l, l/min, m ³ , m ³ /h, scf, scfm
Einstellmöglichkeiten	IO-Link, Teach-In, über Display und Tasten
Manipulationssicherung	IO-Link, PIN-Code

Immission - Emission	
Schutzart	IP65
Druckabfall	<100 mbar
Schutzklasse	III
Korrosionsbeständigkeitsklasse KBK ¹⁾	2 - mäßige Korrosionsbeanspruchung

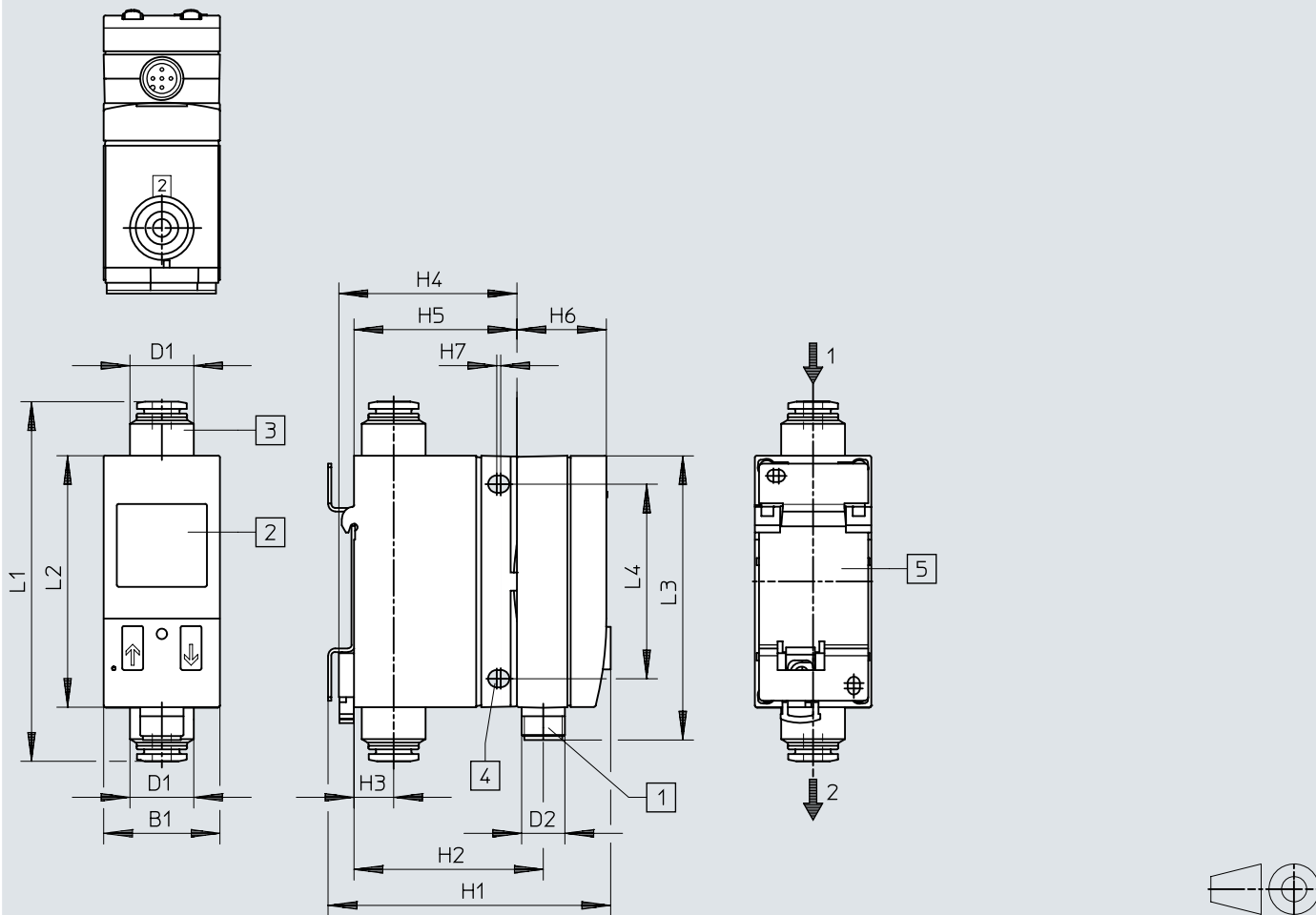
1) Weitere Informationen www.festo.com/x/topic/kbk

IO-LINK	
IO-Link, Revision ID	V1.1
IO-Link, Geräteprofil	Function Extended identification, Function Measurement data, standard resolution, Function Multiple switching signal, Firmware update, Function Locator, Function Product URI, Function Teach single value, Identifikation und Diagnose, Smart Sensor - SSP 4.1.2
IO-Link, Übertragungsrate	COM3
IO-Link, SIO-Mode Unterstützung	Ja
IO-Link, Porttyp	Class A
IO-Link, Prozessdatenlänge Ausgang	0 bit
IO-Link, Prozessdatenlänge Eingang	64 bit
IO-Link, Prozessdateninhalt IN	Durchfluss-Messwert 16 bit MDC, Durchfluss-Überwachung 2 bit SSC, Temperatur-Messwert 16 bit MDC, Temperatur-Überwachung 2 bit SSC, Volumen- / Masse-Puls 1 bit SSC
IO-Link, Servicedateninhalt IN	Volumen- / Masse-Messwert 32 bit
IO-Link, Minimale Zykluszeit	1.2 ms
IO-Link, Datenspeicher benötigt	0.500 kB

Abmessungen

Abmessungen – SFAB-...-2SA/2SV-...

Download CAD-Daten → www.festo.com



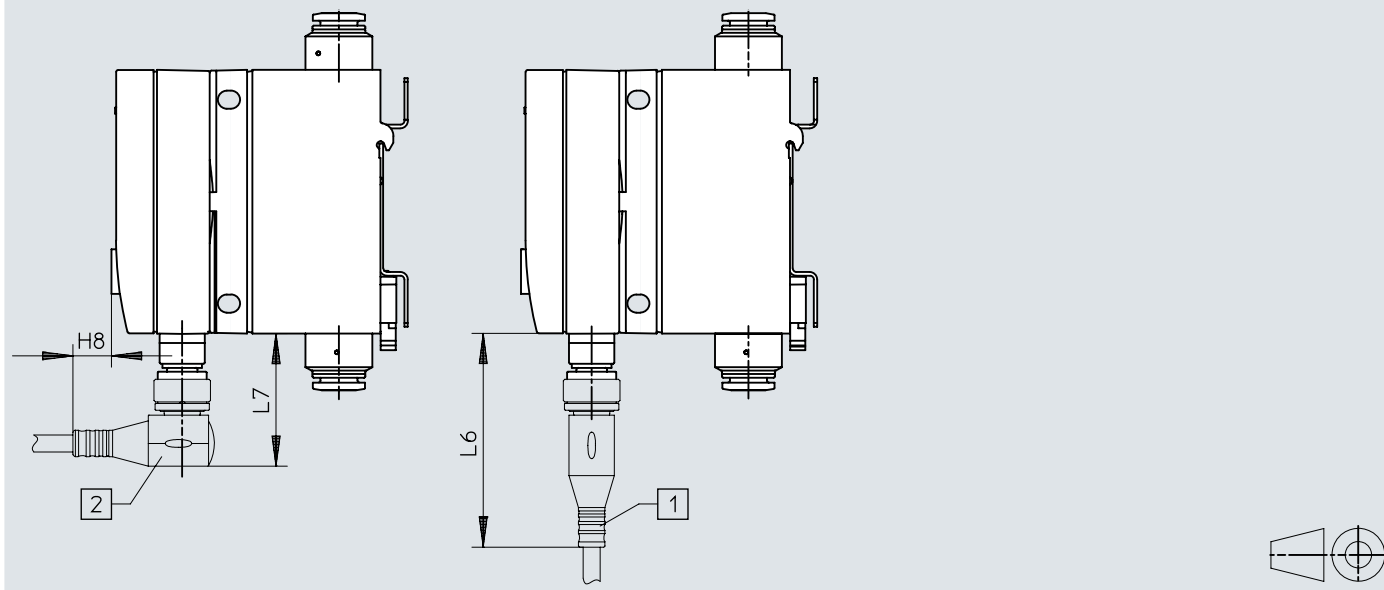
- [1] 5-poliger Stecker M12x1
- [2] LCD-Anzeige
- [3] Pneumatischer Anschluss
- [4] Bohrung für Befestigungsschraube M4
- [5] Adapterplatte für Wandmontage

	B1	D1	D2	H1	H2	H3	H4	H5	H6	H7	L1	L2	L3	L4
SFAB-...-HQ6	32,3	17,7	M12x1	-	51,6	11	48,5	44,3	24,4	1,1	95,6	69,8	78,9	54
SFAB-...-HQ8											99,8			
SFAB-...-HQ10		119,8												
SFAB-...-HQ12		124,4												
SFAB-...-WQ6	32,3	17,7	M12x1	79	51,6	11	48,5	44,3	24,4	1,1	95,6	69,8	78,9	54
SFAB-...-WQ8											99,8			
SFAB-...-WQ10		22									119,8			

Abmessungen

Abmessungen – SFAB-...-2SA/2SV-...

Download CAD-Daten → www.festo.com



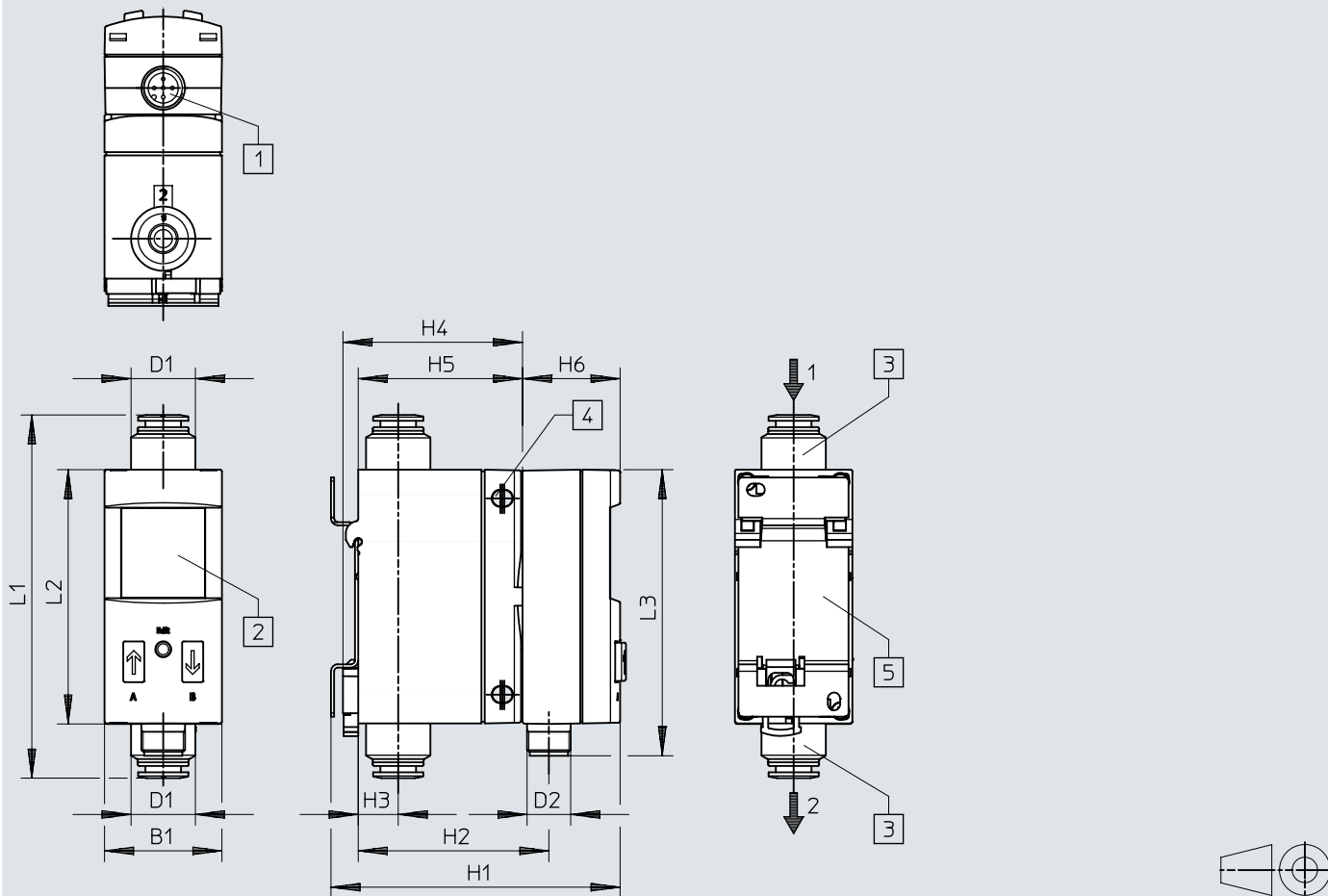
- [1] Verbindungsleitung, gerade Dose
- [2] Verbindungsleitung, Winkeldose

	H8	L6	L7
SFAB-...-HQ6			
SFAB-...-HQ8	12	56	35
SFAB-...-HQ10			
SFAB-...-HQ12			
SFAB-...-WQ6			
SFAB-...-WQ8	12	56	35
SFAB-...-WQ10			

Abmessungen

Abmessungen – SFAB-...-PNLK-...

Download CAD-Daten → www.festo.com



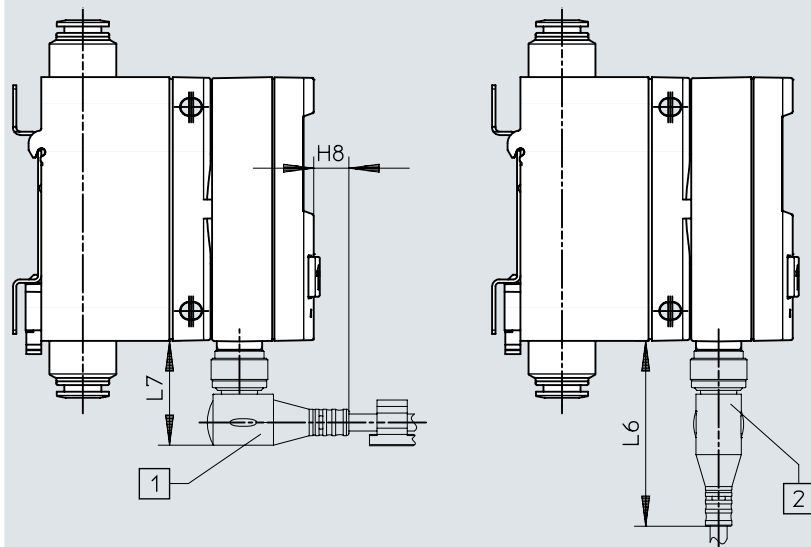
- [1] 5-poliger Stecker M12x1
- [2] LCD-Anzeige
- [3] Pneumatischer Anschluss
- [4] Bohrung für Befestigungsschraube M4
- [5] Adapterplatte für Wandmontage

	B1	D1 ∅	D2	H1	H2	H3	H4	H5	H6	L1	L2	L3
SFAB-...-Q6-PNLK-PNVBA	32,3	17,7	M12x1	79,6	52,5	11	49,4	45,2	26,9	99,1	69,9	78,7
SFAB-...-Q8-PNLK-PNVBA										99,9		
SFAB-...-Q10-PNLK-PNVBA		22								123,9		
SFAB-...-Q12-PNLK-PNVBA										124,1		

Abmessungen

Abmessungen – SFAB-...-PNLK-...

Download CAD-Daten → www.festo.com



[1] Anschlussdose gewinkelt M12x1, 5-polig

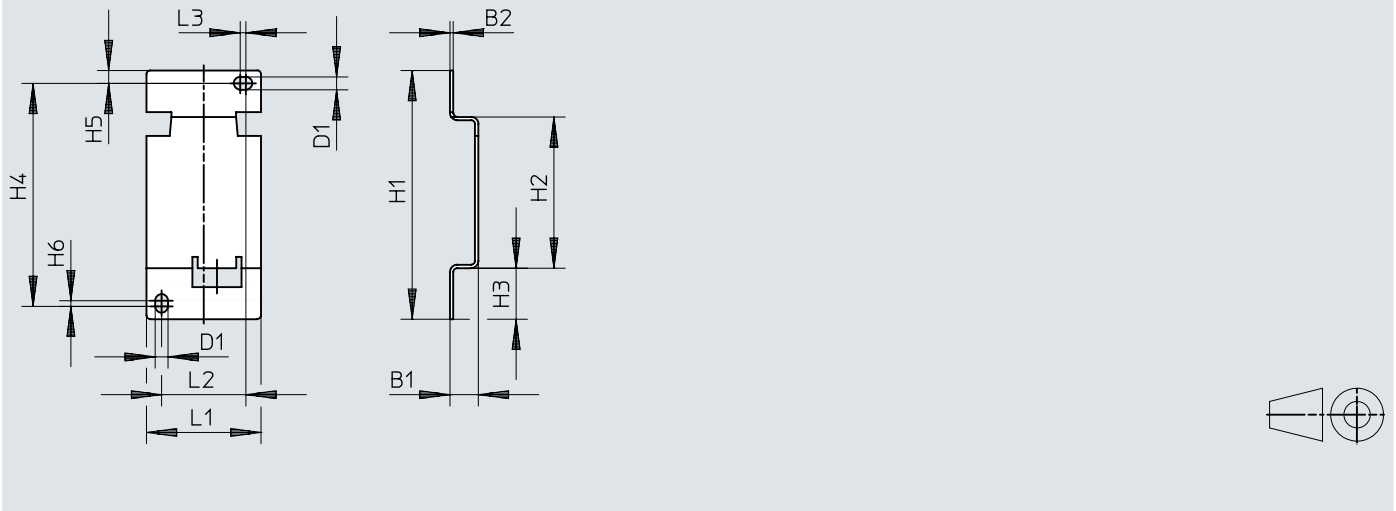
[2] Anschlussdose gerade M12x1, 5-polig

	H8	L6	L7
SFAB-...-Q6-PNLK-PNVBA			
SFAB-...-Q8-PNLK-PNVBA	~9	~49	~28
SFAB-...-Q10-PNLK-PNVBA			
SFAB-...-Q12-PNLK-PNVBA			

Abmessungen

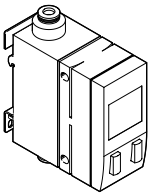
Abmessungen – Adapterplatte SDE1-...-W...

Download CAD-Daten → www.festo.com

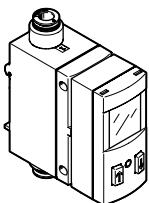


	B1	B2	D1 ∅	H1	H2	H3	H4	H5	H6	L1	L2	L3
	-0,4			±0,1								
SDE-1-...-W..	7,5	0,9	3,4	65,8	40	13,5	59	3,4	1,5	30,3	22,3	1,5

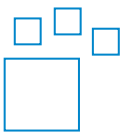
Bestellangaben

Bestellangaben								
	Analogausgang	Durchflussmessbereich Anfangswert	Durchflussmessbereich Endwert	Teile-Nr.	Typ			
	0 - 10 V	0.1 l/min	10 l/min	565388	SFAB-10U-WQ6-2SV-M12			
				565386	SFAB-10U-HQ6-2SV-M12			
		0.5 l/min	50 l/min	565392	SFAB-50U-WQ6-2SV-M12			
				565390	SFAB-50U-HQ6-2SV-M12			
				2 l/min	200 l/min	565400	SFAB-200U-WQ10-2SV-M12	
						565398	SFAB-200U-HQ10-2SV-M12	
		6 l/min	600 l/min	565396	SFAB-200U-WQ8-2SV-M12			
				565394	SFAB-200U-HQ8-2SV-M12			
		4 - 20 mA	0.1 l/min	10 l/min	565404	SFAB-600U-WQ10-2SV-M12		
					565402	SFAB-600U-HQ10-2SV-M12		
			10 l/min	1000 l/min	565408	SFAB-1000U-WQ10-2SV-M12		
					565406	SFAB-1000U-HQ10-2SV-M12		
					0.1 l/min	10 l/min	565387	SFAB-10U-WQ6-2SA-M12
							565385	SFAB-10U-HQ6-2SA-M12
	0.5 l/min	50 l/min	565389	SFAB-50U-HQ6-2SA-M12				
			565391	SFAB-50U-WQ6-2SA-M12				
			2 l/min	200 l/min	565393	SFAB-200U-HQ8-2SA-M12		
					565395	SFAB-200U-WQ8-2SA-M12		
	6 l/min	600 l/min	565397	SFAB-200U-HQ10-2SA-M12				
			565399	SFAB-200U-WQ10-2SA-M12				
10 l/min	600 l/min	600 l/min	565403	SFAB-600U-WQ10-2SA-M12				
			565401	SFAB-600U-HQ10-2SA-M12				
	1000 l/min	1000 l/min	565405	SFAB-1000U-HQ10-2SA-M12				
			565407	SFAB-1000U-WQ10-2SA-M12				
			565409		SFAB-1000U-HQ12-2SA-M12-EX2			

Bestellangaben - PNLK-PNVBA

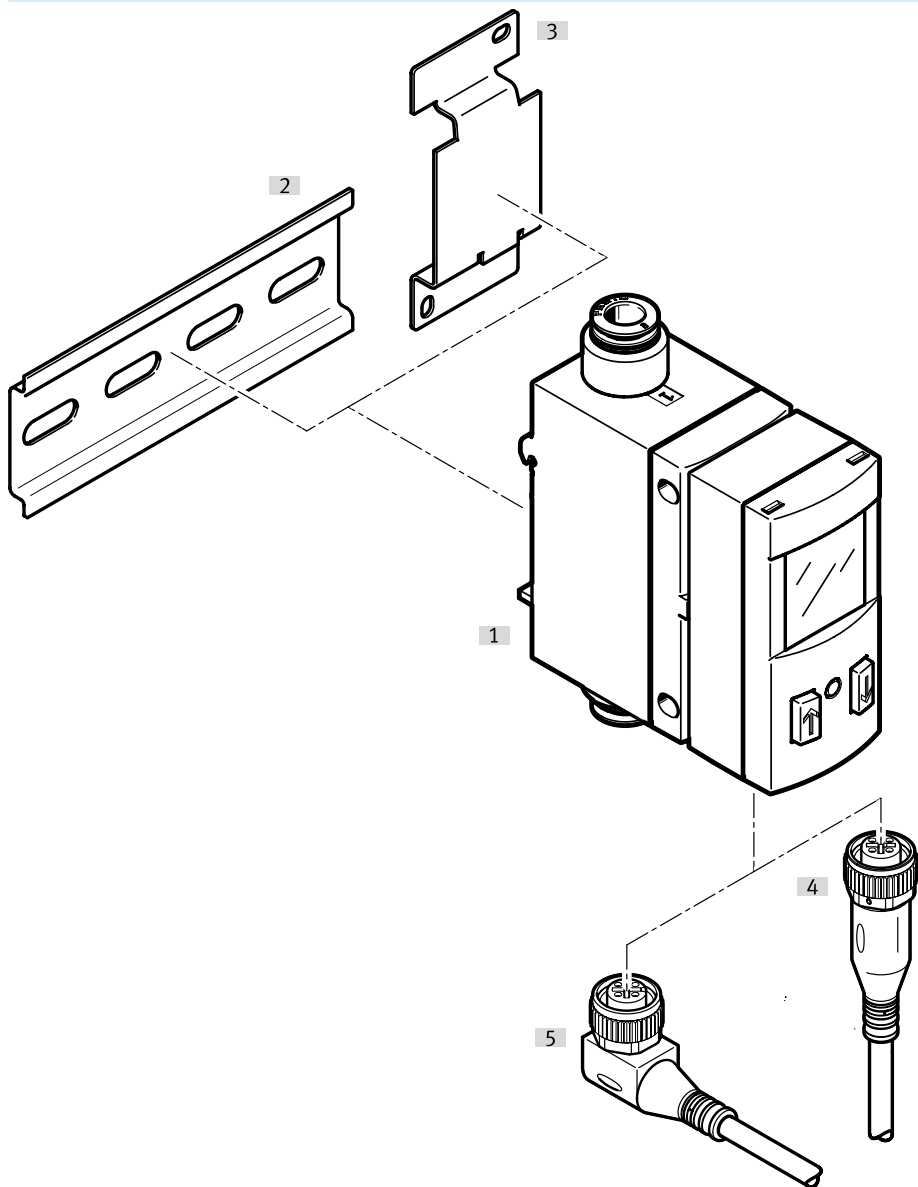
	Analogausgang	Durchflussmessbereich Anfangswert	Durchflussmessbereich Endwert	Teile-Nr.	Typ		
	0 - 10 V, 4 - 20 mA, 1 - 5 V	0.1 l/min	10 l/min	8162825	SFAB-10U-WQ6-PNLK-PNVBA-M12		
				8162824	SFAB-10U-HQ6-PNLK-PNVBA-M12		
		0.5 l/min	50 l/min	8162826	SFAB-50U-HQ6-PNLK-PNVBA-M12		
				8162827	SFAB-50U-WQ6-PNLK-PNVBA-M12		
				2 l/min	200 l/min	8162830	SFAB-200U-HQ10-PNLK-PNVBA-M12
						8162831	SFAB-200U-WQ10-PNLK-PNVBA-M12
		6 l/min	600 l/min	8162828	SFAB-200U-HQ8-PNLK-PNVBA-M12		
				8162829	SFAB-200U-WQ8-PNLK-PNVBA-M12		
		10 l/min	1000 l/min	8162833	SFAB-600U-WQ10-PNLK-PNVBA-M12		
				8162832	SFAB-600U-HQ10-PNLK-PNVBA-M12		
				8162835	SFAB-1000U-WQ10-PNLK-PNVBA-M12		
				8162834	SFAB-1000U-HQ10-PNLK-PNVBA-M12		

Bestellangaben - Produktbaukasten

	Durchflussmessbereich	Pneumatischer Anschluss	Elektrischer Ausgang 1	Teile-Nr.	Typ
	Max. 10 l/min, Max. 50 l/min, Max. 200 l/min, Max. 600 l/min, Max. 1000 l/min	für Schlauch-Außen-Ø 6 mm, für Schlauch Außen-Ø 8 mm, für Schlauch-Außen-Ø 10 mm, für Schlauch-Außen-Ø 12 mm, für Schlauch-Außen-Ø 1/4", für Schlauch-Außen-Ø 5/16", für Schlauch-Außen-Ø 3/8"	PNP/NPN/IO-Link, 2x PNP oder NPN, 1 Analogausgang 4 ... 20 mA, 2x PNP oder NPN, 1 Analogausgang 0 ... 10 V	563795	SFAB-

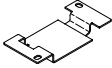
Bestellangaben

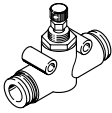
Peripherieübersicht





Zubehör		→ Seite/Internet
Typ/Bestellcode	Beschreibung	
[1] Durchflusssensor SFAB	-	sfab
[2] Tragschiene NRH	Nach DIN EN 60715	nrh
[3] Adapterplatte SDE1-...-W-...	Bei SFAB-...-W... im Lieferumfang enthalten	17
[4] Verbindungsleitung	Dose gerade	17
[5] Verbindungsleitung	Dose gewinkelt	17

Zubehör

Adapterplatte SDE1-...-W...				
	Befestigungsart	Teile-Nr.	Typ	
	mit Durchgangsbohrung	194297	SDE1-...-W..	

Drossel Rückschlagventil				
	Pneumatischer Anschluss 1	Betriebsdruck	Teile-Nr.	Typ
	QS-4	0.2 ... 10 bar	193967	GR-QS-4
	QS-6		193969	GR-QS-6
	QS-8		193970	GR-QS-8

Verbindungsleitung NEBU-M12x1, Dose gerade					
	Kabelaufbau	Kabellänge	Produktgewicht	Teile-Nr.	Typ
	5 x 0,25 mm ²	2.5 m	78 g	541330	NEBU-M12G5-K-2.5-LE5
		5 m	146 g	541331	NEBU-M12G5-K-5-LE5

Verbindungsleitung NEBU-M12x1, Dose gewinkelt					
	Kabelaufbau	Kabellänge	Produktgewicht	Teile-Nr.	Typ
	5 x 0,25 mm ²	2.5 m	79 g	567843	NEBU-M12W5-K-2.5-LE5
		5 m	147 g	567844	NEBU-M12W5-K-5-LE5