

Stopperzylinder DFSP

FESTO

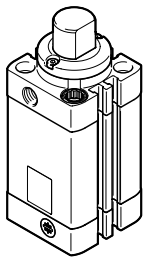


Merkmale

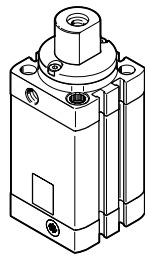
Auf einen Blick

- Ausführungen:
 - Zapfen
 - Zapfen mit Innengewinde
 - Rolle
- Einfachwirkend, ziehend
- Doppeltwirkend mit Feder, ziehend
- Doppeltwirkend ohne Feder
- Mit oder ohne Verdrehsicherung
- Kompakte Bauweise
- Sensornuten an 3 Seiten
- Hohe Lebensdauer durch sehr gutes Dämpfungsverhalten und robuster Kolbenstangenführung
- Schnelle und einfache Ausrüstung von Transportbändern
- Werkstückträger, Paletten und Pakete bis zu 90 kg Gewicht sicher stoppen
- Platzsparende Abfrage mit integrierbaren Näherungsschaltern

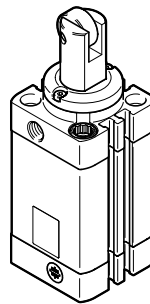
Zapfenausführung ohne/mit Verdrehsicherung



Zapfenausführung mit Innengewinde und ohne/mit Verdrehsicherung

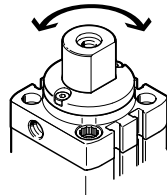


Rollenausführung mit Verdrehsicherung



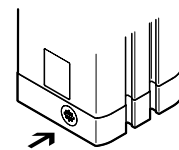
Verdrehsicherung

Durch Lösen der Schrauben kann der Verdrehsicherungsring um jeweils 90° gedreht werden. Dadurch ist der Druckluftanschluss, unabhängig von der Stoßrichtung, von allen 4 Seiten möglich.



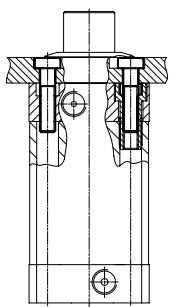
Einfachwirkender Zylinder mit Feder DFSP-...-P

Durch Entfernen des Filternippels im Abschlussdeckel, bei der Variante DFSP-...-P, kann der Zylinder als doppeltwirkender Zylinder betrieben werden.

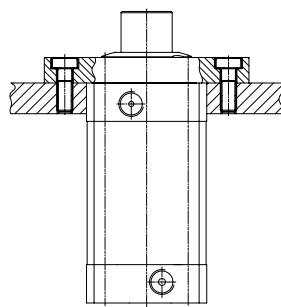


Befestigungsmöglichkeiten

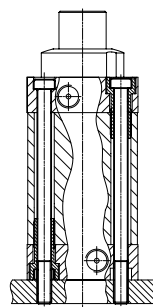
1 Direkte Befestigung am Lagerdeckel



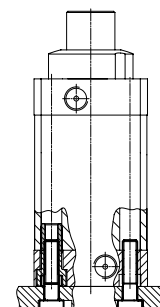
2 Direkte Befestigung mit Flanschbefestigung DAMF-F7 am Lagerdeckel



3 Durchgehende Befestigung



4 Direkte Befestigung am Abschlussdeckel



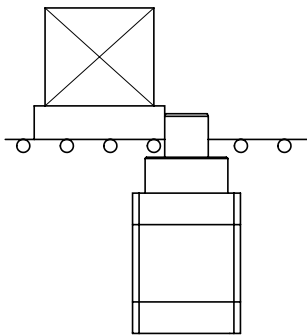
Hinweis

Alle technischen Daten beziehen sich auf die Befestigungsmöglichkeiten 1 und 2. Bei den anderen Befestigungsmöglichkeiten können die Werte deutlich geringer ausfallen. Minimale Einschraubtiefe beachten → Seite 12

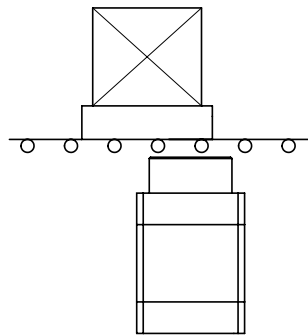
Merkmale

Funktionsablauf

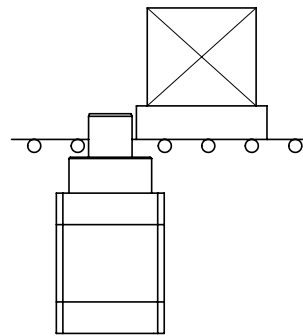
Zapfenausführung



1. Stoßartiges Abbremsen des Förderguts mit der Kolbenstange.

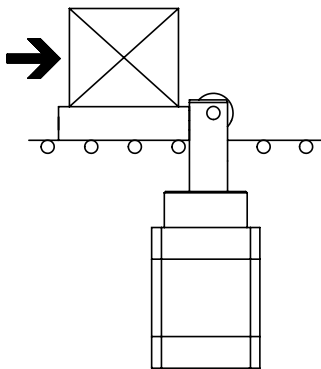


2. Durch Betätigen des Zylinders wird das Fördergut freigegeben. Der Kolben muss durch die Steuerung niedergehalten werden bis das Fördergut den Stopperzylinder passiert hat.

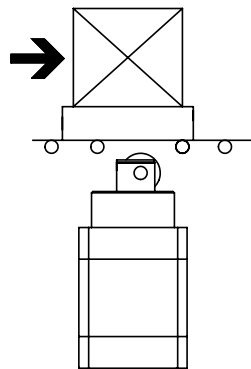


3. Anschließend fährt der Zylinder durch Federkraft oder Druckluft aus. Das nächste Fördergut kann gestoppt werden.

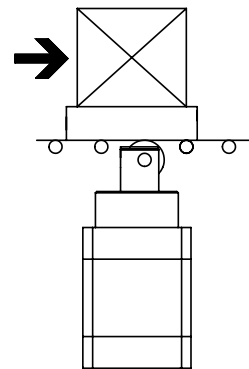
Rollenausführung



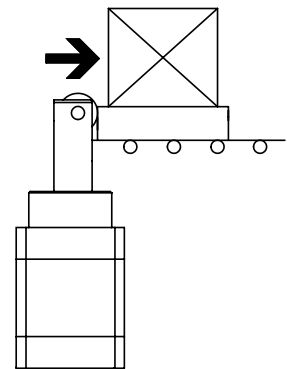
1. Stoßartiges Abbremsen des Förderguts mit der Kolbenstange.



2. Durch Betätigen des Zylinders wird das Fördergut freigegeben.



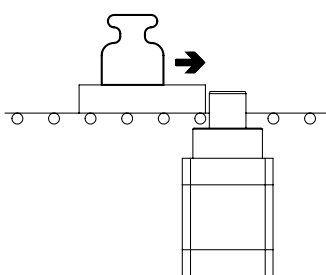
3. Ausfahren des Zylinders durch Federkraft, bis die Rolle am Fördergut anliegt. Das Fördergut bewegt sich weiter.



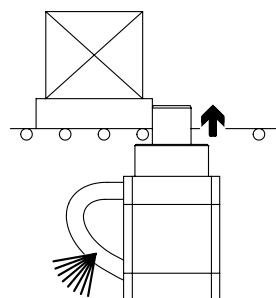
4. Nach Passieren des Förderguts fährt der Zylinder in seine Endlage. Das nächste Fördergut kann gestoppt werden.

Anwendungsmöglichkeiten und Ausführungen

Stoppen von großen Massen





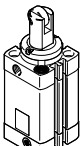
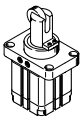
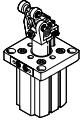
Sicherheit



Durch Ausfahren der Kolbenstange mit Federkraft (einfachwirkend / doppeltwirkend mit Feder) bei Not-Aus oder Druckausfall, sicheres Stoppen des Förderguts gewährleistet.

Hohe Querkräfte auf die Kolbenstange möglich, z. B. durch Verriegeln oder Halten von Massen.

Lieferübersicht

Funktion	Ausführung	Typ	Kolben- \varnothing [mm]	Hub [mm]	Zul. Stoßkraft ¹⁾ [N]	Befestigungsart		→ Seite/ Internet
						Direkt	mit Flansch	
Stopperzylinder DFSP								
einfach- wirkend, ziehend oder doppelt- wirkend		Zapfen DFSP-...-S DFSP-...-F	16	5 ... 15	880	■	■	5
			20	5 ... 20	1370	■	■	
			32	5 ... 25	3270	■	■	
			40	5 ... 30	5540	■	■	
			50	5 ... 30	6280	■	■	
		Zapfen mit Verdrehsicherung DFSP-Q-...-S DFSP-Q-...-F	16	5 ... 15	880	■	■	5
			20	5 ... 20	1100	■	■	
			32	5 ... 25	3270	■	■	
			40	5 ... 30	5540	■	■	
			50	5 ... 30	6280	■	■	
		Rolle mit Verdrehsicherung DFSP-Q-...-R	16	10, 15	710	■	■	5
			20	10, 15, 20	840	■	■	
			32	15, 20, 25	2670	■	■	
			40	20, 25, 30	4500	■	■	
			50	20, 25, 30	5000	■	■	
Stopperzylinder STAF								
einfach- wirkend, ziehend oder doppelt- wirkend		Rolle STAF-...-P-A-R	80	30, 40	14600	–	■	sta
		Kipphebel STAF-...-P-A-K	32	20	480	–	■	sta
Stopperzylinder DFST								
einfach- wirkend, ziehend oder doppelt- wirkend		DFST-...-	50	30	3000	–	■	dfst
			63	30	5000			
			80	40	6000			

1) Auf die ausgefahrene Kolbenstange

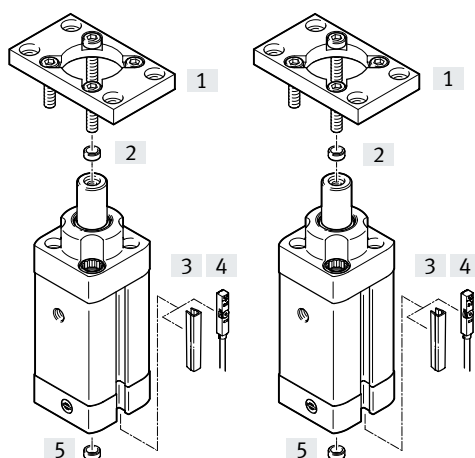
Typenschlüssel und Peripherieübersicht

Typenschlüssel

001	Baureihe	
DFSP	Stopperzylinder, einfach - oder doppeltwirkend	
002	Verdrehsicherung	
	Ohne	
Q	Mit Verdrehsicherung	
003	Kolbendurchmesser [mm]	
16	16	
20	20	
32	32	
40	40	
50	50	
004	Hub [mm]	
10	10	
15	15	
20	20	
25	25	
30	30	
...	10 ... 30	

005	Funktion	
	Doppeltwirkend mit Feder	
D	Doppeltwirkend	
P	Einfachwirkend mit Feder	
006	Kolbenstangenausführung	
S	Standard	
F	Mit Innengewinde	
R	Mit Rolle	
007	Dämpfung	
P	Elastische Dämpfungsringe/-platten beidseitig	
008	Positionserkennung	
A	Für Näherungsschalter	


Peripherieübersicht




Zubehör	Beschreibung	→ Seite/ Internet
[1]	Flanscbefestigung DAMF-F7	Befestigungsmöglichkeit über Flanschplatte 20
[2]	Zentrierhülse ZBH	zum passgenauen Befestigen an der Kolbenstange mit Innengewinde 21
[3]	Nutabdeckung ABP	zum Schutz vor Verschmutzung 21
[4]	Näherungsschalter SME/SMT-8	integrierbar in der Profilverklebung 21
[5]	Zentrierhülse ZBH	zum passgenauen Befestigen des Stopperzylinders 21

Stopperzylinder DFSP


Datenblatt

-  - Durchmesser
16 ... 50 mm

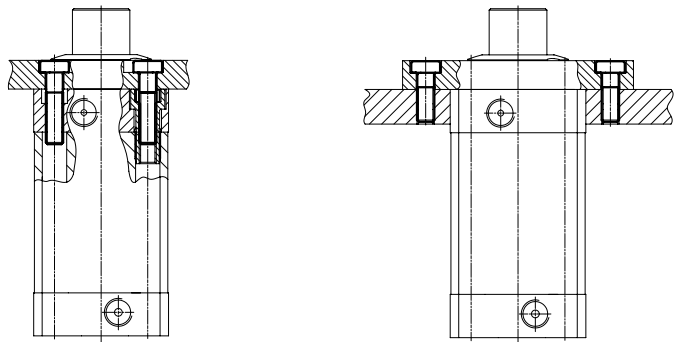
-  - Hublänge
5 ... 30 mm



Allgemeine Technische Daten		16	20	32	40	50
Kolben- \varnothing		16	20	32	40	50
Pneumatischer Anschluss		M5	M5	G1/8	G1/8	G1/8
Hub	[mm]	5 ... 15	5 ... 20	5 ... 25	5 ... 30	5 ... 30
Max. Taktfrequenz	[Hz]	5				
Konstruktiver Aufbau	Kolben					
	Kolbenstange					
	Kolbenstange mit Rolle					
	Profilrohr					
	verdrehgesichert					
Funktionsweise	doppeltwirkend mit Feder, ziehend					
	doppeltwirkend ohne Feder					
	einfachwirkend, ziehend					
Dämpfung		elastische Dämpfungsringe/-platten beidseitig				
Befestigungsart	mit Durchgangsbohrung					
	mit Innengewinde					
	mit Zubehör					
Positionserkennung		für Näherungsschalter				
Einbaulage		beliebig				

-  - **Hinweis**

Alle technischen Daten beziehen sich auf die Befestigungsmöglichkeiten (→ rechts). Bei den anderen Befestigungsmöglichkeiten können die Werte deutlich geringer ausfallen.
Minimale Einschraubtiefe beachten → Seite 12



Datenblatt

Betriebs- und Umweltbedingungen						
Kolben- \varnothing		16	20	32	40	50
Betriebsmedium	Druckluft nach ISO 8573-1:2010 [7:4:4]					
Hinweis zum Betriebs-/Steuermedium	geölter Betrieb möglich (im weiteren Betrieb erforderlich)					
Min. Betriebsdruck						
ohne Feder	[MPa]	0,1				
	[bar]	1				
mit Feder	[MPa]	0,28	0,16	0,12	0,12	0,12
	[bar]	2,8	1,6	1,2	1,2	1,2
bei max. Querkraft	[MPa]	→ Seite 10				
	[bar]					
Max. Betriebsdruck	[MPa]	1				
	[bar]	10				
Umgebungstemperatur ¹⁾	[°C]	-10 ... +80				
Korrosionsbeständigkeit KBK ²⁾		2				

1) Einsatzbereich der Näherungsschalter beachten

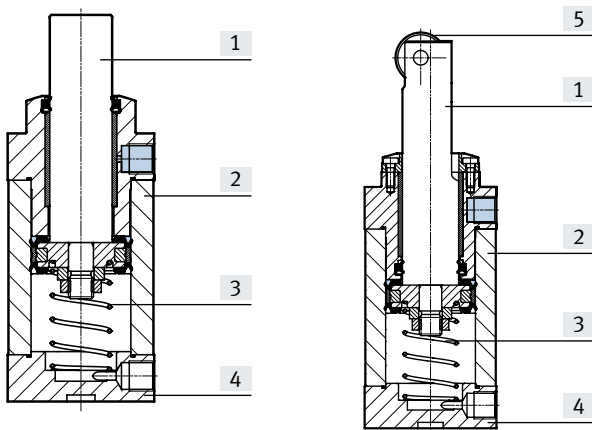
2) Korrosionsbeständigkeitsklasse 2 nach Festo Norm 940 070

Bauteile mit mäßiger Korrosionsbeanspruchung. Außenliegende sichtbare Teile mit vorrangig dekorativer Anforderung an die Oberfläche, die im direkten Kontakt zur umgebenden industriellen Atmosphäre bzw. Medien, wie Kühl- und Schmierstoffe stehen.

Nutzkraft und Aufprallenergie						
Kolben- \varnothing		16	20	32	40	50
Nutzkraft bei 0,6 MPa (6 bar), Vorlauf						
DFSP-...	[N]	107	171	438	683	1064
DFSP-...-D	[N]	121	188	483	754	1178
Nutzkraft bei 0,6 MPa (6 bar), Rücklauf						
DFSP-...	[N]	74	121	294	459	696
Max. Aufprallenergie des Zylinders in den Endlagen						
DFSP-...	[J]	0,1	0,15	0,4	0,7	1,0

Werkstoffe

Funktionsschnitt



Stopperzylinder	
[1] Kolbenstange	hochlegierter Stahl, rostfrei
[2] Profilrohr	Aluminium-Knetlegierung, gleiteloziert
[3] Feder	Federstahl
[4] Deckel	Aluminium-Knetlegierung, eloxiert
[5] Rolle	Stahl, verzinkt
- Bundschrauben	hochlegierter Stahl, rostfrei
- Dichtungen	TPE-U(PU)
- Verdrehsicherungsring	POM
- Werkstoff-Hinweis	RoHS konform
- LABS-Konformität	VDMA24364-B1/B2-L

Datenblatt

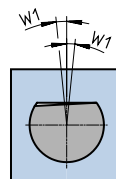
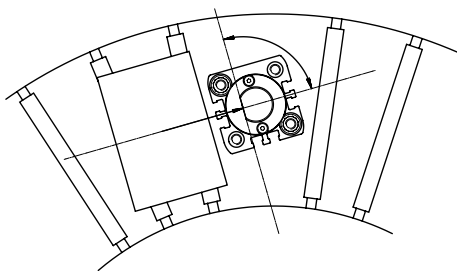
Gewichte [g]						
Kolben- \varnothing	16	20	32	40	50	
Produktgewicht						
bei 0 mm Hub						
DFSP-...-S	113	189	409	633	948	
DFSP-...-F	112	188	406	626	941	
DFSP-Q-...-S	111	185	402	628	937	
DFSP-Q-...-F	110	184	399	621	930	
DFSP-Q-...-R	113	188	419	666	1007	
Gewichtszuschlag pro 10 mm Hub						
DFSP-...-S	16,1	24,7	45,5	68,4	99,5	
DFSP-...-F						
DFSP-Q-...-S	15,6	23,7	43,7	65,8	94,9	
DFSP-Q-...-F						
DFSP-Q-...-R						
Bewegte Masse						
bei 0 mm Hub						
DFSP-...-S	30	50	156	263	436	
DFSP-...-F	29	50	153	257	429	
DFSP-Q-...-S	29	49	155	261	430	
DFSP-Q-...-F	29	49	152	254	424	
DFSP-Q-...-R	31	52	171	299	501	
Gewichtszuschlag pro 10 mm Hub						
DFSP-...-S	6,3	9,0	25,1	39,3	64,3	
DFSP-...-F						
DFSP-Q-...-S	5,7	8,1	23,3	36,6	59,7	
DFSP-Q-...-F						
DFSP-Q-...-R						
Feder	1,3	1,3	3,2	6,6	11,1	

Stopperzylinder mit Verdrehsicherung

Die Ausrichtung und Bewegungsrichtung des Förderguts muss bei DFSP-Q-... (mit Verdrehsicherungsring) exakt senkrecht zur flachen Aufprallfläche der Kolbenstange erfolgen. Schräg auftreffendes Fördergut verkürzt die Lebensdauer des Zylinders und kann zum Bruch des Verdrehsicherungsringes führen.

Der Verdrehsicherungsring kann um jeweils 90° in die gewünschte Position gedreht werden.

Dadurch ist der Druckluftanschluss, unabhängig von der Stoßrichtung, von allen 4 Seiten möglich.

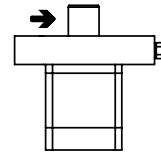


Kolben- \varnothing	16	20	32	40	50
Zul. Drehmoment auf Kolbenstange [Nm]	1	1,5	2,5	2,5	3,5
Zul. Verdrehspiel W1 im Neuzustand [°]	± 5	± 4	± 4	± 4	± 3

Datenblatt

Zul. Stoßkraft auf die ausgefahrene Kolbenstange

Unter der Stoßkraft versteht man das Maximum eines im Detail unbekanntem Kraft-Zeit-Verlaufes während des Stoß- bzw. Abbremsvorgangs der bewegten Masse. Sie wirkt senkrecht zur Bewegungsachse der Kolbenstange. Betrachtet man die elastischen Bauteile als lineare Federn, dann kann aus der zulässigen Stoßkraft eine zulässige Aufprallenergie berechnet werden, was der Auswahl des richtigen Stoppers dient. Der Stopper darf unter dieser Kraft nicht schalten.



Je nach Art der zu stoppenden Masse ist es sinnvoll einen elastischen Puffer vorzusehen um den Aufprall zu dämpfen, die Geräuschentwicklung zu reduzieren und die Aufprallenergie zu optimieren.

→ = Richtung der Stoßkraft

Kolben- \varnothing		16	20	32	40	50
DFSP-...	[N]	880	1370	3270	5540	6280
DFSP-Q-...	[N]	880	1100	3270	5540	6280
DFSP-Q-...-R	[N]	710	840	2670	4500	5000

Zul. Masse m in Abhängigkeit von der Fördergeschwindigkeit v

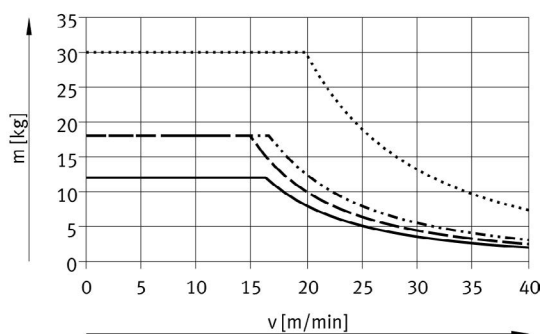
Voraussetzung für die Werte in den Diagrammen ist ein elastischer Puffer am Werkzeugträger mit 1 mm Verformungsweg.

Bei einem kleineren Verformungsweg verringert sich die Stoßkraft.

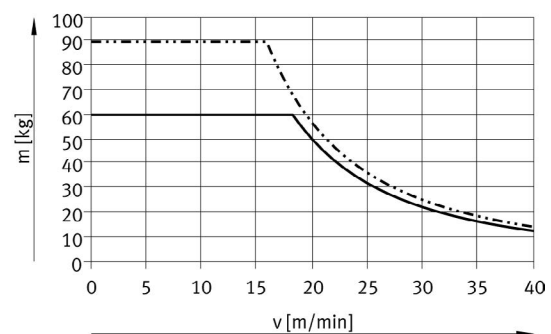
- - - Hinweis

Auswahlhilfe → Seite 22

DFSP-... / DFSP-Q-... – mit Zapfen

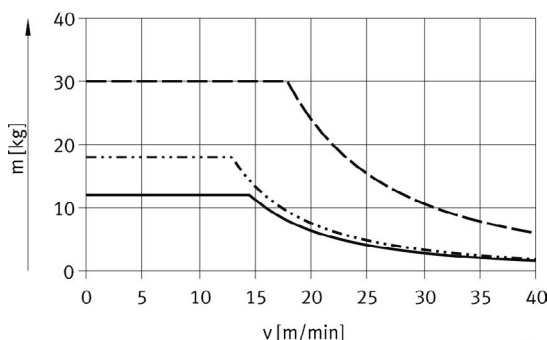


- DFSP-16/DFSP-Q-16
- - - DFSP-20
- - - DFSP-Q-20
- · - · DFSP-32/DFSP-Q-32

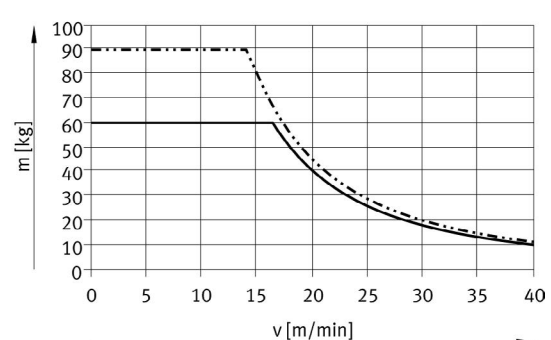


- DFSP-40/DFSP-Q-40
- - - DFSP-50/DFSP-Q-50

DFSP-Q-...-R – mit Rolle



- DFSP-Q-16-R
- - - DFSP-Q-20-R
- - - DFSP-Q-32-R

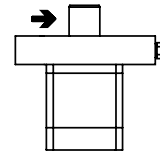


- DFSP-Q-40-R
- - - DFSP-Q-50-R

Datenblatt

Zul. Querkraft F beim Schaltvorgang auf die ausgefahrene Kolbenstange

Unter der zulässigen Querkraft beim Schaltvorgang versteht man die Kraft, die senkrecht zur Bewegungsrichtung der Kolbenstange auch nach Ende des Stoß bzw. Bremsvorganges noch anliegt, z. B. durch weiterlaufende Bänder oder die Hangabtriebskraft einer abschüssigen Rollbahn. Die Kraft wirkt statisch. Der Stopper darf unter dieser Kraft schalten. Damit die Funktion des Zylinders gewährleistet ist, muss ein Mindestdruck angelegt werden → Seite 6



→ = Richtung der Stoßkraft

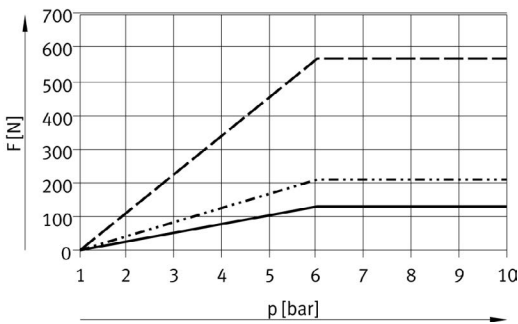
Kolben- \varnothing		16	20	32	40	50
DFSP-...	[N]	130	210	570	950	1500
DFSP-Q-...	[N]	130	210	570	950	1500
DFSP-Q-...-R	[N]	100	160	420	750	1200

Zul. Querkraft F beim Schaltvorgang in Abhängigkeit vom Druck p

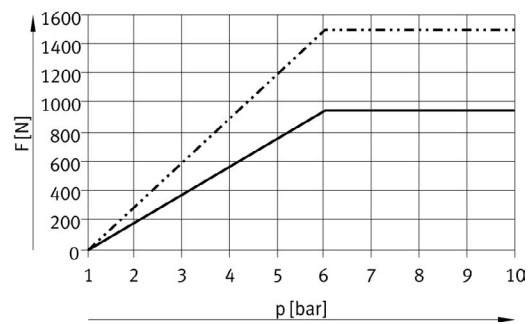
Um die Lagerreibung überwinden zu können, muss beim Schalten unter Druck ausreichend Druckluft angelegt werden. Bei einer Druckluft unter 0,6 MPa (6 bar) sind folgende Diagramme und der minimale Betriebsdruck zu beachten.

Hinweis
Auswahlhilfe → Seite 22

DFSP-... / DFSP-Q-... – mit Zapfen

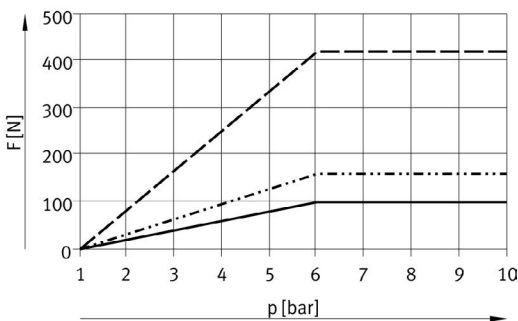


- DFSP-16
- DFSP-20
- - - DFSP-32

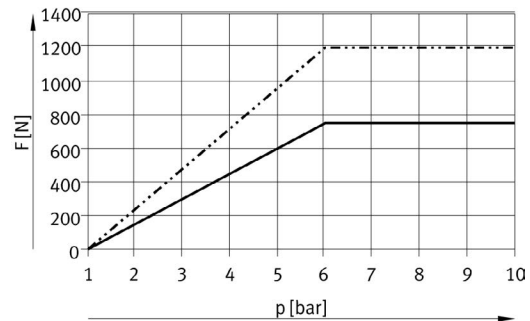


- DFSP-40
- DFSP-50

DFSP-Q-...-R – mit Rolle



- DFSP-Q-16-R
- DFSP-Q-20-R
- - - DFSP-Q-32-R



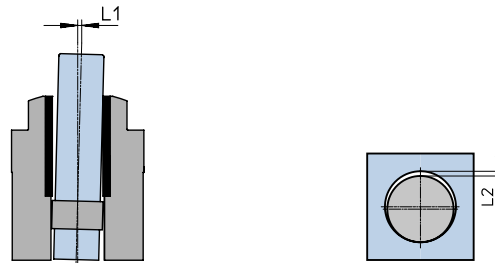
- DFSP-Q-40-R
- DFSP-Q-50-R

Datenblatt

Lagerspiel der Kolbenstange bei Belastung durch Querkraft F

Die Angaben gelten unter folgenden Bedingungen:

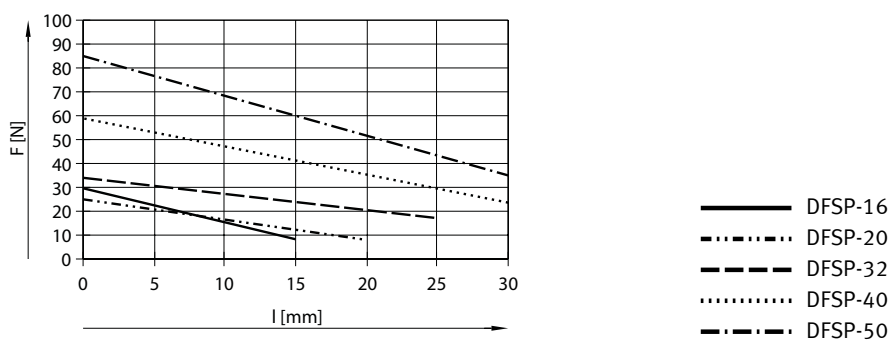
- im Neuzustand
- ohne Druckluft
- max. Querkraft
- ausgefahrene Kolbenstange



Kolben- \varnothing		16	20	32	40	50
Maß L1						
DFSP-...	[mm]	$\pm 0,2$	$\pm 0,25$	$\pm 0,25$	$\pm 0,3$	$\pm 0,3$
DFSP-Q-...	[mm]	$\pm 0,25$	$\pm 0,3$	$\pm 0,3$	$\pm 0,3$	$\pm 0,35$
Maß L2						
Absolutes Lagerspiel	[mm]	$\pm 0,1$	$\pm 0,12$	$\pm 0,14$	$\pm 0,14$	$\pm 0,17$

Federrückstellkraft F in Abhängigkeit vom Hub l

- Bei einwirkenden Zylinder ist die effektive gegenüber der theoretischen Nutzkraft um den Betrag der Reib- und Federkraft geringer
- Die Reibkraft muss kleiner als die Federkraft sein
- Die Reibung hängt von der Einbaulage und der Belastungsart ab
- Einfachwirkende Zylinder sollten beim Ausfahren (Federkraft) möglichst ohne Querkräfte betrieben werden.

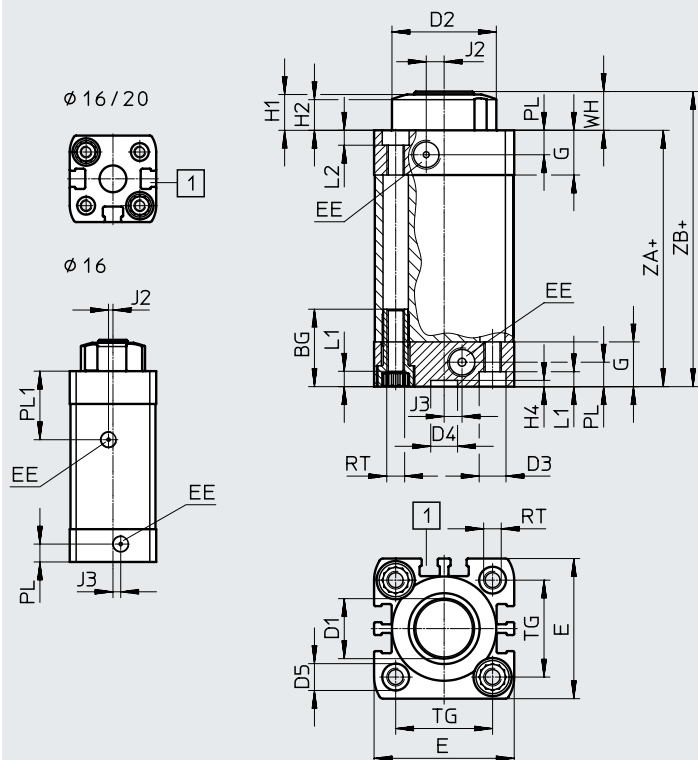


Datenblatt

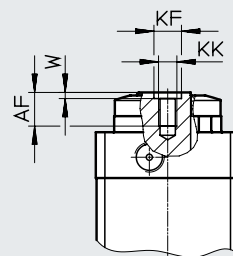
Abmessungen

DFSP... – mit Zapfen

Download CAD-Daten → www.festo.com



DFSP...-F
mit Innengewinde



+ = zuzüglich Hublänge
Maß G = Min. Einschraubtiefe
[1] Sensornut für Näherungsschalter

∅	AF	BG	D1	D2	D3	D4	D5	E	EE	G	H1	H2	H4	J2
[mm]	min.	min.	∅	∅ f8	∅ F9	∅ H9	∅ F9	+0,3			±0,3	±0,3	+0,1	
16	6	17	10	21,5	6	9	6	29	M5	11	9,5	8,4	2,1	1,5
20	6	19,5	12	25	9	9	7,5	35,5	M5	12	9,5	8,4	2,1	4
32	11	26	20	35	9	9	9	47	G1/8	15	12	10,5	2,1	6
40	14,5	26	25	43	9	9	9	54,5	G1/8	15	12,5	10,5	2,1	8
50	14,5	27	32	51	12	12	10,5	65,5	G1/8	15	14,5	12,5	2,6	10

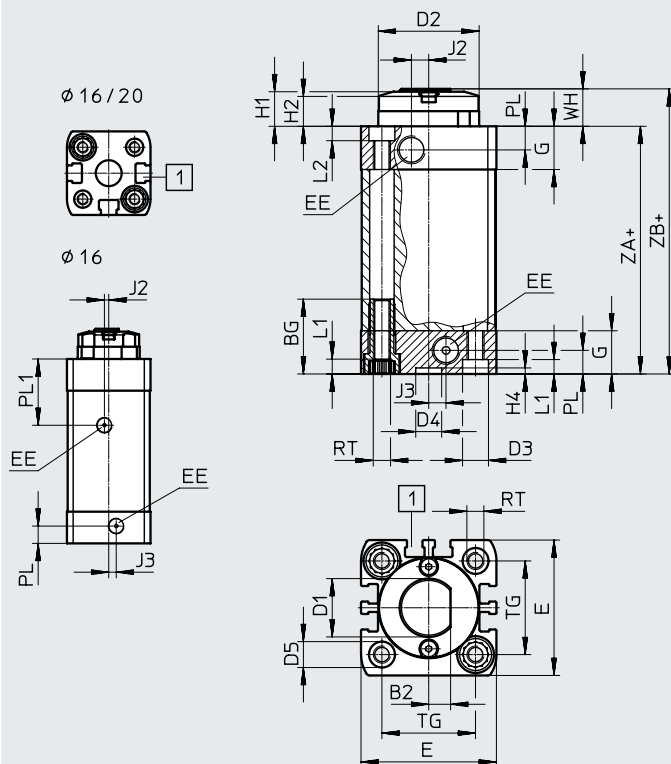
∅	J3	KF	KK	L1	L2	PL	PL1	RT	TG	W	WH	ZA	ZB
[mm]		∅ H7		+0,2	+0,2	+0,2	±0,4		±0,2	+0,1	±0,7	±0,3	±0,7
16	2,6	5	M3	3,5	3	6	23	M4	18	1,2	10,5	49	59,5
20	2,6	5	M3	5	4	6	–	M5	22	1,2	10,5	53,5	64
32	6	9	M6	5	5	8,2	–	M6	32,5	2	13	61	74
40	8	12	M8	5	5	8,2	–	M6	38	2,5	13,5	66,5	80
50	8	12	M8	5	4,2	8,2	–	M8	46,5	2,5	15,5	65,5	81

Datenblatt

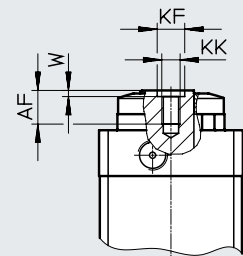
Abmessungen

Download CAD-Daten → www.festo.com

DFSP-Q-... – mit Zapfen und Verdrehsicherung



DFSP-...-F
mit Innengewinde



- + = zuzüglich Hublänge
- Maß G = Min. Einschraubtiefe
- [1] Sensornut für Näherungsschalter

∅	AF	B2	BG	D1	D2	D3	D4	D5	E	EE	G	H1	H2	H4
[mm]	min.	-0,15	min.	∅	∅ f8	∅ F9	∅ H9	∅ F9	+0,3			±0,3	±0,3	+0,1
16	6	3,5	17	10	21,5	6	9	6	29	M5	11	9,5	8,4	2,1
20	6	4	19,5	12	25	9	9	7,5	35,5	M5	12	9,5	8,4	2,1
32	11	7,5	26	20	35	9	9	9	47	G1/8	15	12	10,5	2,1
40	14,5	9,5	26	25	43	9	9	9	54,5	G1/8	15	12,5	10,5	2,1
50	14,5	12	27	32	51	12	12	10,5	65,5	G1/8	15	14,5	12,5	2,6

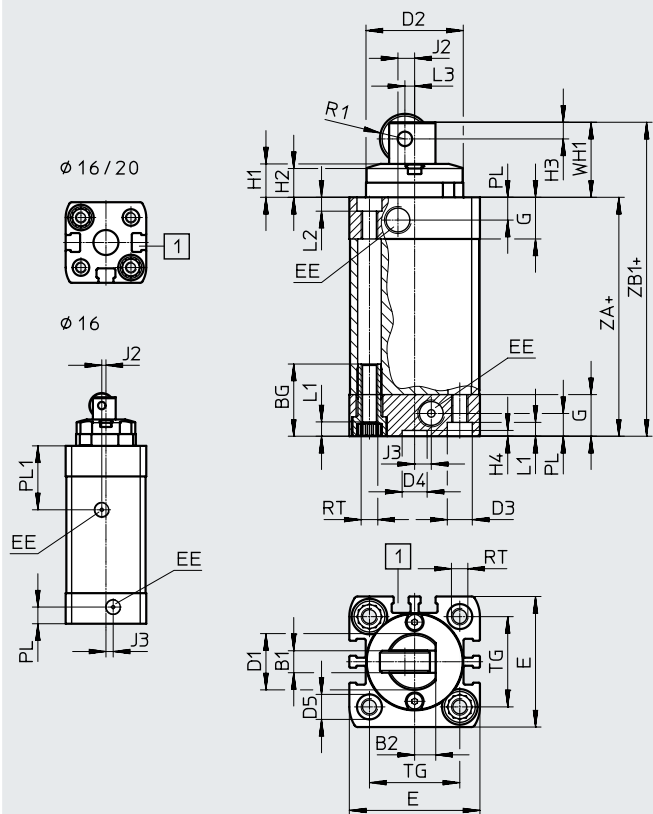
∅	J2	J3	KF	KK	L1	L2	PL	PL1	RT	TG	W	WH	ZA	ZB
[mm]			∅ H7		+0,2	+0,2	+0,2	±0,4		±0,2	+0,1	±0,7	±0,3	±0,7
16	1,5	2,6	5	M3	3,5	3	6	23	M4	18	1,2	10,5	49	59,5
20	4	2,6	5	M3	5	4	6	-	M5	22	1,2	10,5	53,5	64
32	6	6	9	M6	5	5	8,2	-	M6	32,5	2	13	61	74
40	8	8	12	M8	5	5	8,2	-	M6	38	2,5	13,5	66,5	80
50	10	8	12	M8	5	4,2	8,2	-	M8	46,5	2,5	15,5	65,5	81

Datenblatt

Abmessungen

Download CAD-Daten → www.festo.com

DFSP-Q-...-R – mit Rolle und Verdrehsicherung




- + = zuzüglich Hublänge
- Maß G = Min. Einschraubtiefe
- [1] Sensornut für Näherungsschalter

∅	B1	B2	BG	D1	D2	D3	D4	D5	E	EE	G	H1	H2	H3
[mm]	-0,2	-0,15	min.	∅	∅ f8	∅ F9	∅ H9	∅ F9	+0,3			±0,3	±0,3	
16	3,5	3,5	17	10	21,5	6	9	6	29	M5	11	9,5	8,4	3
20	4	4	19,5	12	25	9	9	7,5	35,5	M5	12	9,5	8,4	3
32	8	7,5	26	20	35	9	9	9	47	G1/8	15	12	10,5	6
40	8	9,5	26	25	43	9	9	9	54,5	G1/8	15	12,5	10,5	7
50	10	12	27	32	51	12	12	10,5	65,5	G1/8	15	14,5	12,5	7,5

∅	H4	J2	J3	L1	L2	L3	PL	PL1	R1	RT	TG	WH1	ZA	ZB1
[mm]	+0,1			+0,2	+0,2		+0,2	±0,4			±0,2	±0,7	±0,3	±0,7
16	2,1	1,5	2,6	3,5	3	1,5	6	23	4,5	M4	18	17,5	49	66,5
20	2,1	4	2,6	5	4	2	6	-	5	M5	22	17,5	53,5	71
32	2,1	6	6	5	5	3,5	8,2	-	9	M6	32,5	27	61	88
40	2,1	8	8	5	5	5	8,2	-	11	M6	38	30,5	66,5	97
50	2,6	10	8	5	4,2	7	8,2	-	12,5	M8	46,5	34,5	65,5	100

Datenblatt


Bestellangaben										
Hub [mm]	Kolbenstangenausführung			Funktion			Verdreh- sicherung	Teile-Nr.	Typ	
	mit Zapfen	mit Zapfen und Innen- gewinde	mit Rolle	Doppeltwir- kend mit Fe- der, ziehend	Doppeltwir- kend ohne Feder	Einfachwir- kend, zie- hend	mit Verdreh- sicherung			
Kolben-Ø 16										
10	■			■				576056	DFSP-16-10-S-PA	
	■				■			576058	DFSP-16-10-DS-PA	
	■					■		576060	DFSP-16-10-PS-PA	
		■		■				576062	DFSP-16-10-F-PA	
		■			■			576064	DFSP-16-10-DF-PA	
		■				■		576066	DFSP-16-10-PF-PA	
		■				■	■	576068	DFSP-Q-16-10-DF-PA	
15			■			■	■	576070	DFSP-Q-16-10-PR-PA	
	■			■				576057	DFSP-16-15-S-PA	
	■				■			576059	DFSP-16-15-DS-PA	
	■					■		576061	DFSP-16-15-PS-PA	
		■		■				576063	DFSP-16-15-F-PA	
		■			■			576065	DFSP-16-15-DF-PA	
		■				■		576067	DFSP-16-15-PF-PA	
15		■			■		■	576069	DFSP-Q-16-15-DF-PA	
		■			■		■	576071	DFSP-Q-16-15-PR-PA	
	Kolben-Ø 20									
	10	■			■				576072	DFSP-20-10-S-PA
		■				■			576075	DFSP-20-10-DS-PA
		■					■		576078	DFSP-20-10-PS-PA
			■		■				576081	DFSP-20-10-F-PA
		■			■			576084	DFSP-20-10-DF-PA	
		■				■		576087	DFSP-20-10-PF-PA	
		■			■		■	576090	DFSP-Q-20-10-DF-PA	
15			■			■	■	576093	DFSP-Q-20-10-PR-PA	
	■			■				576073	DFSP-20-15-S-PA	
	■				■			576076	DFSP-20-15-DS-PA	
	■					■		576079	DFSP-20-15-PS-PA	
		■		■				576082	DFSP-20-15-F-PA	
		■			■			576085	DFSP-20-15-DF-PA	
		■				■		576088	DFSP-20-15-PF-PA	
15		■			■		■	576091	DFSP-Q-20-15-DF-PA	
		■			■		■	576094	DFSP-Q-20-15-PR-PA	
	Kolben-Ø 20									
	20	■			■				576074	DFSP-20-20-S-PA
		■				■			576077	DFSP-20-20-DS-PA
		■					■		576080	DFSP-20-20-PS-PA
			■		■				576083	DFSP-20-20-F-PA
		■			■			576086	DFSP-20-20-DF-PA	
		■				■		576089	DFSP-20-20-PF-PA	
		■			■		■	576092	DFSP-Q-20-20-DF-PA	
20			■			■	■	576095	DFSP-Q-20-20-PR-PA	

 Hinweis

Weitere Varianten → Seite 19

Datenblatt


Bestellangaben									
Hub [mm]	Kolbenstangenausführung			Funktion			Verdreh- sicherung	Teile-Nr.	Typ
	mit Zapfen	mit Zapfen und Innen- gewinde	mit Rolle	Doppeltwir- kend mit Fe- der, ziehend	Doppeltwir- kend ohne Feder	Einfachwir- kend, zie- hend	mit Verdreh- sicherung		
Kolben-Ø 32									
15	■			■				576096	DFSP-32-15-S-PA
	■				■			576099	DFSP-32-15-DS-PA
	■					■		576102	DFSP-32-15-PS-PA
		■		■				576105	DFSP-32-15-F-PA
		■			■			576108	DFSP-32-15-DF-PA
		■				■		576111	DFSP-32-15-PF-PA
		■			■	■	■	576114	DFSP-Q-32-15-DF-PA
20			■			■	■	576117	DFSP-Q-32-15-PR-PA
	■			■				576097	DFSP-32-20-S-PA
	■				■			576100	DFSP-32-20-DS-PA
	■					■		576103	DFSP-32-20-PS-PA
		■		■				576106	DFSP-32-20-F-PA
		■			■			576109	DFSP-32-20-DF-PA
		■				■		576112	DFSP-32-20-PF-PA
25		■			■		■	576115	DFSP-Q-32-20-DF-PA
		■				■	■	576118	DFSP-Q-32-20-PR-PA
	■			■				576098	DFSP-32-25-S-PA
	■				■			576101	DFSP-32-25-DS-PA
	■					■		576104	DFSP-32-25-PS-PA
		■		■				576107	DFSP-32-25-F-PA
		■			■			576110	DFSP-32-25-DF-PA
	■				■		576113	DFSP-32-25-PF-PA	
	■			■		■	576116	DFSP-Q-32-25-DF-PA	
		■			■	■	576119	DFSP-Q-32-25-PR-PA	

 - Hinweis

Weitere Varianten → Seite 19

Datenblatt


Bestellangaben									
Hub	Kolbenstangenausführung			Funktion			Verdreh- sicherung	Teile-Nr.	Typ
[mm]	mit Zapfen	mit Zapfen und Innen- gewinde	mit Rolle	Doppeltwir- kend mit Fe- der, ziehend	Doppeltwir- kend ohne Feder	Einfachwir- kend, zie- hend	mit Verdreh- sicherung		
Kolben-Ø 40									
20	■			■				576120	DFSP-40-20-S-PA
	■				■			576123	DFSP-40-20-DS-PA
	■					■		576126	DFSP-40-20-PS-PA
		■		■				576129	DFSP-40-20-F-PA
		■			■			576132	DFSP-40-20-DF-PA
		■				■		576135	DFSP-40-20-PF-PA
		■			■		■	576138	DFSP-Q-40-20-DF-PA
				■			■	576141	DFSP-Q-40-20-PR-PA
25	■			■				576121	DFSP-40-25-S-PA
	■				■			576124	DFSP-40-25-DS-PA
	■					■		576127	DFSP-40-25-PS-PA
		■		■				576130	DFSP-40-25-F-PA
		■			■			576133	DFSP-40-25-DF-PA
		■				■		576136	DFSP-40-25-PF-PA
		■			■		■	576139	DFSP-Q-40-25-DF-PA
				■			■	576142	DFSP-Q-40-25-PR-PA
30	■			■				576122	DFSP-40-30-S-PA
	■				■			576125	DFSP-40-30-DS-PA
	■					■		576128	DFSP-40-30-PS-PA
		■		■				576131	DFSP-40-30-F-PA
		■			■			576134	DFSP-40-30-DF-PA
		■				■		576137	DFSP-40-30-PF-PA
		■			■		■	576140	DFSP-Q-40-30-DF-PA
				■			■	576143	DFSP-Q-40-30-PR-PA

 Hinweis

Weitere Varianten → Seite 19

Datenblatt

Bestellangaben									
Hub [mm]	Kolbenstangenausführung			Funktion			Verdreh- sicherung	Teile-Nr.	Typ
	mit Zapfen	mit Zapfen und Innen- gewinde	mit Rolle	Doppeltwir- kend mit Fe- der, ziehend	Doppeltwir- kend ohne Feder	Einfachwir- kend, zie- hend	mit Verdreh- sicherung		
Kolben-Ø 50									
20	■			■				576144	DFSP-50-20-S-PA
	■				■			576147	DFSP-50-20-DS-PA
	■					■		576150	DFSP-50-20-PS-PA
		■		■				576153	DFSP-50-20-F-PA
		■			■			576156	DFSP-50-20-DF-PA
		■				■		576159	DFSP-50-20-PF-PA
		■			■		■	576162	DFSP-Q-50-20-DF-PA
25			■			■	■	576165	DFSP-Q-50-20-PR-PA
	■			■				576145	DFSP-50-25-S-PA
	■				■			576148	DFSP-50-25-DS-PA
	■					■		576151	DFSP-50-25-PS-PA
		■		■				576154	DFSP-50-25-F-PA
		■			■			576157	DFSP-50-25-DF-PA
		■				■		576160	DFSP-50-25-PF-PA
30		■			■		■	576163	DFSP-Q-50-25-DF-PA
		■		■		■	■	576166	DFSP-Q-50-25-PR-PA
	■			■				576146	DFSP-50-30-S-PA
	■				■			576149	DFSP-50-30-DS-PA
	■					■		576152	DFSP-50-30-PS-PA
		■		■				576155	DFSP-50-30-F-PA
		■			■			576158	DFSP-50-30-DF-PA
	■				■		576161	DFSP-50-30-PF-PA	
	■				■		■	576164	DFSP-Q-50-30-DF-PA
			■			■	■	576167	DFSP-Q-50-30-PR-PA

 - Hinweis

Weitere Varianten → Seite 19

Bestellangaben – Produktbaukasten

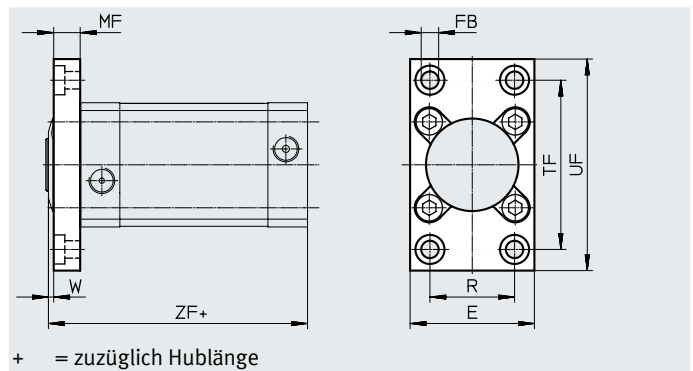
Bestelltabelle									
Baugröße	16	20	32	40	50	Bedin- gungen	Code	Eintrag Code	
Baukasten-Nr.	575166	575167	575168	575169	575170				
Funktion	Stopperzylinder							DFSP	DFSP
Verdrehsicherung	ohne								
	mit Verdrehsicherung							-Q	
Kolben-ø [mm]	16	20	32	40	50		-...		
Hub [mm]	10, 15	10, 15, 20	15, 20, 25	20, 25, 30	20, 25, 30		-...		
	5 ... 15	5 ... 20	5 ... 25	5 ... 30	5 ... 30				
Funktion	doppeltwirkend mit Feder, ziehend								
	doppeltwirkend ohne Feder							-D	
	einfachwirkend mit Feder, ziehend							-P	
Kolbenstangenausführung	Standard							S	
	mit Innengewinde							F	
	mit Rolle						[1]	R	
Dämpfung	elastische Dämpfungsringe/-platten beidseitig							-P	P
Positionserkennung	für Näherungsschalter							A	A

[1] R Nur mit Hub 10, 15, 20, 25, 30 mm
 Nur mit Verdrehsicherung Q

Zubehör

Flanschbefestigung DAMF-F7

Werkstoff:
 Stahl, verzinkt
 Kupfer- und PTFE-frei
 RoHS konform




Abmessungen und Bestellangaben

für \varnothing	E	FB \varnothing	MF	R	TF	UF	W	ZF
[mm]			$\pm 0,2$	$\pm 0,1$	$\pm 0,1$		$\pm 0,9$	$\pm 0,5$
16	29	5,5	8	17	43	55	2,5	57
20	35,5	5,5	8	22	56	70	2,5	61,5
32	47	6,6	10	32	64	80	3	71
40	54,5	6,6	10	36	72	90	3,5	76,5
50	65	9	12	45	90	110	3,5	77,5

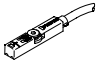
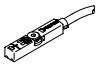
für \varnothing	Schrauben ¹⁾ (4x)	Anziehdrehmoment	Gewicht	Teile-Nr.	Typ
[mm]		[Nm]			
16	DIN 912-M4x16-8.8	2,5	69	1405169	DAMF-F7-16
20	DIN 6912-M5x20-8.8	4,8	119	1405193	DAMF-F7-20
32	DIN 6912-M6x25-8.8	8	212	1405211	DAMF-F7-32
40	DIN 6912-M6x25-10.9	11	263	1405218	DAMF-F7-40
50	DIN 6912-M8x25-8.8	15	449	1405225	DAMF-F7-50

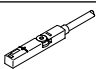
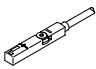
1) Die Schrauben sind im Lieferumfang der Flanschbefestigung enthalten.



Zubehör

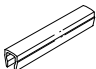
Bestellangaben – Zentrierhülsen					
	für ø	Beschreibung	Teile-Nr.	Typ	PE ¹⁾
	16, 20	zum passgenauen Befestigen an der Kolbenstange mit Innengewinde	8146543	ZBH-5-B	10
	32		8137184	ZBH-9-B	
	40, 50		8137185	ZBH-12-B	
	16, 20, 32, 40	zum passgenauen Befestigen des Stopperzylinders am Abschlussdeckel	8137184	ZBH-9-B	
	50		8137185	ZBH-12-B	

1) Packungseinheit in Stück

Bestellangaben – Näherungsschalter für T-Nut, magnetoresistiv						Datenblätter → Internet: smt
	Befestigungsart	Schaltausgang	Elektrischer Anschluss	Kabellänge [m]	Teile-Nr.	Typ
Schließer						
	von oben in Nut einsetzbar, bündig mit Zylinderprofil, kurze Bauform	PNP	Kabel, 3-adrig	2,5	574335	SMT-8M-A-PS-24V-E-2,5-OE
			Stecker M8x1, 3-polig	0,3	574334	SMT-8M-A-PS-24V-E-0,3-M8D
			Stecker M12x1, 3-polig	0,3	574337	SMT-8M-A-PS-24V-E-0,3-M12
		NPN	Kabel, 3-adrig	2,5	574338	SMT-8M-A-NS-24V-E-2,5-OE
			Stecker M8x1, 3-polig	0,3	574339	SMT-8M-A-NS-24V-E-0,3-M8D
Öffner						
	von oben in Nut einsetzbar, bündig mit Zylinderprofil, kurze Bauform	PNP	Kabel, 3-adrig	7,5	574340	SMT-8M-A-PO-24V-E-7,5-OE

Bestellangaben – Näherungsschalter für T-Nut, magnetisch Reed						Datenblätter → Internet: sme
	Befestigungsart	Schaltausgang	Elektrischer Anschluss	Kabellänge [m]	Teile-Nr.	Typ
Schließer						
	von oben in Nut einsetzbar, bündig mit Zylinderprofil	kontaktbehaftet	Kabel, 3-adrig	2,5	543862	SME-8M-DS-24V-K-2,5-OE
				5,0	543863	SME-8M-DS-24V-K-5,0-OE
			Kabel, 2-adrig	2,5	543872	SME-8M-ZS-24V-K-2,5-OE
	längs in Nut einschiebbar, bündig mit Zylinderprofil	kontaktbehaftet	Stecker M8x1, 3-polig	0,3	543861	SME-8M-DS-24V-K-0,3-M8D
			Kabel, 3-adrig	2,5	150855	SME-8-K-LED-24
		Stecker M8x1, 3-polig	0,3	150857	SME-8-S-LED-24	
Öffner						
	längs in Nut einschiebbar, bündig mit Zylinderprofil	kontaktbehaftet	Kabel, 3-adrig	7,5	160 251	SME-8-O-K-LED-24

Bestellangaben – Verbindungsleitungen						Datenblätter → Internet: nebu
	Elektrischer Anschluss links	Elektrischer Anschluss rechts	Kabellänge [m]	Teile-Nr.	Typ	
	Dose gerade, M8x1, 3-polig	Kabel, offenes Ende, 3-adrig	2,5	541333	NEBU-M8G3-K-2.5-LE3	
			5	541334	NEBU-M8G3-K-5-LE3	
	Dose gewinkelt, M8x1, 3-polig	Kabel, offenes Ende, 3-adrig	2,5	541338	NEBU-M8W3-K-2.5-LE3	
			5	541341	NEBU-M8W3-K-5-LE3	

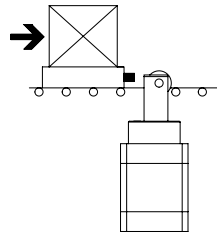
Bestellangaben – Nutabdeckung für T-Nut					
	Montage	Länge [m]	Teile-Nr.	Typ	
	einsetzbar	2x 0,5	151680	ABP-5-S	

Datenblatt

Auswahlhilfe

Stoppen einer Palette

Der Stopperzylinder dient zum Abbremsen einer einzelnen Palette.



Beispiel

Gegeben:

Reibwert $\mu = 0,1$

Fördergeschwindigkeit $v = 15 \text{ m/min}$

Palette mit Werkstück $m = 40 \text{ kg}$

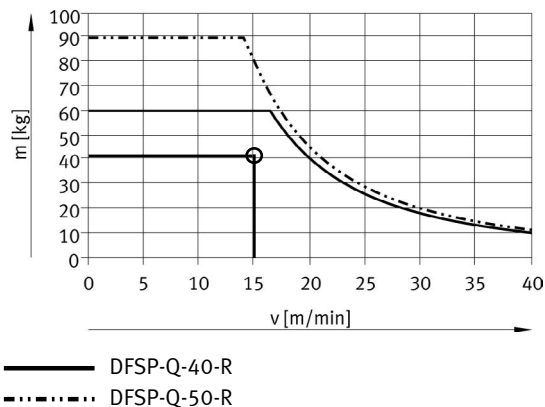
Betriebsdruck $p = 0,6 \text{ MPa (6 bar)}$

Federweg Palettenpuffer $s_f = 1 \text{ mm}$

Auswahl: Stopperzylinder DFSP-Q-40-...-R

1. Überprüfen der zulässigen Masse

Bei einer Fördergeschwindigkeit von 15 m/min beträgt die maximal zulässige Masse 60 kg . Dies bedeutet, dass die Gesamtmasse von Palette und Werkstück von 40 kg zulässig ist.

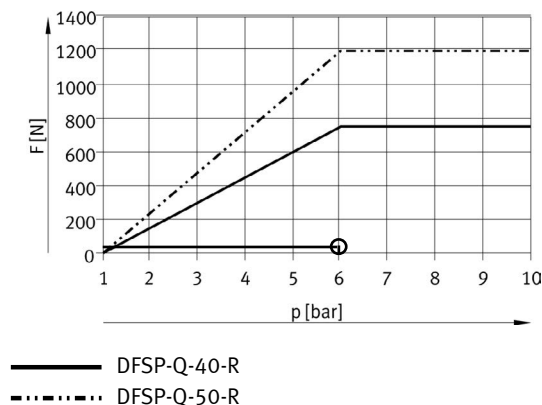


2. Überprüfen der zulässigen Querkraft beim Schaltvorgang

Querkraft $F_Q = \text{Reibkraft } F_{\text{Reib}}$

$$\begin{aligned}
 F_{\text{Reib}} &= \mu \times m \times g \\
 &= 0,1 \times 40 \text{ kg} \times 9,81 \text{ m/s}^2 \\
 &= \text{ca. } 40 \text{ N}
 \end{aligned}$$

Bei einem Betriebsdruck von 6 bar beträgt die maximal zulässige Querkraft 750 N . Dies bedeutet, dass die Querkraft von 40 N zulässig ist.

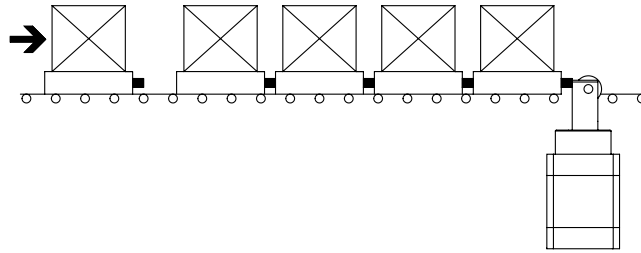


Datenblatt

Auswahlhilfe

Stoppen bzw. Vereinzeln mehrerer Paletten

Der Stopperzylinder dient dem Vereinzeln von Paletten. Auf Paletten, die bereits am Stopperzylinder anliegen, laufen weitere auf. Zwischen den Paletten muss unbedingt eine Pufferung angebracht werden (z. B. Elastomerelemente).



Beispiel

Gegeben:

Reibwert $\mu = 0,1$

Fördergeschwindigkeit $v = 15 \text{ m/min}$

Palette mit Werkstück $m = 40 \text{ kg}$

Betriebsdruck $p = 0,6 \text{ MPa}$ (6 bar)

Maximale Anzahl gleichzeitig auflaufender Paletten $n_{\text{Gruppe}} = 1$

Maximale Anzahl aller anstehenden Paletten $n_{\text{Ansteh}} = 5$

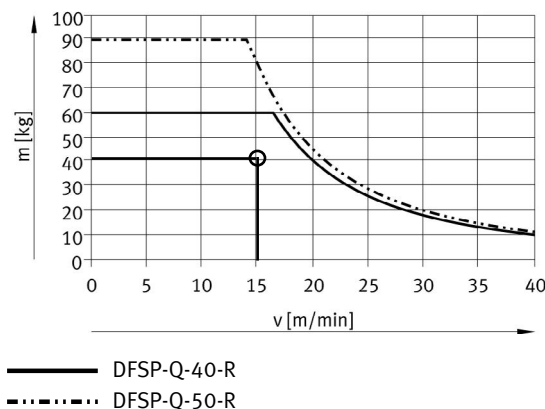
Maximale Anzahl aller nachrückenden Paletten $n_{\text{Ansteh-1}} = 4$

Federweg Palettenpuffer $s_f = 1 \text{ mm}$

Auswahl: Stopperzylinder DFSP-Q-40-...-R

1. Überprüfen der zulässigen Masse der ersten Palette

Bei einer Fördergeschwindigkeit von 15 m/min beträgt die maximal zulässige Masse 60 kg . Dies bedeutet, dass die Gesamtmasse von Palette und Werkstück von 40 kg zulässig ist.



2a. Berechnung der maximal zulässigen Stoßkraft, wenn Paletten auf eine am Stopperzylinder anliegende Palette auflaufen

Beim DFSP-Q-40-...-R beträgt die maximal zulässige Stoßkraft 4500 N .

Dies bedeutet, dass bei einer Gesamtkraft von 2700 N die Anzahl von Paletten zulässig ist.

Stoßkraftberechnung:

$$F_{\text{Stoß}} = \frac{(n_{\text{Gruppe}} \cdot m) \cdot v^2}{s_f} = \frac{(1 \cdot 40 \text{ kg}) \cdot \left(15 \frac{\text{m}}{60 \text{ s}}\right)^2}{0,001 \text{ m}} = \text{ca. } 2500 \text{ N}$$

Reibkraft:

$$F_{\text{Reib}} = \mu \cdot (n_{\text{Ansteh}} \cdot m) \cdot g = 0,1 \cdot (5 \cdot 40 \text{ kg}) \cdot 9,81 \frac{\text{m}}{\text{s}^2} = \text{ca. } 200 \text{ N}$$

Max. Gesamtkraft:

$$F_{\text{ges}} = F_{\text{Stoß}} + F_{\text{Reib}} = 2500 \text{ N} + 200 \text{ N} = 2700 \text{ N}$$

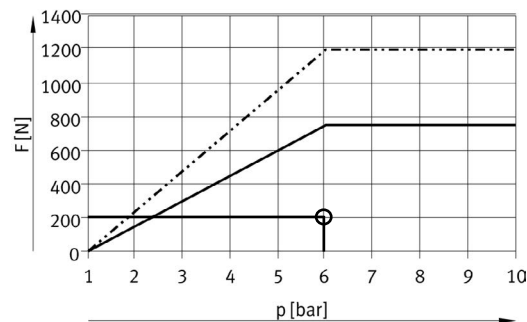
Datenblatt

Auswahlhilfe

2b. Überprüfen der zulässigen Querkraft beim Schaltvorgang

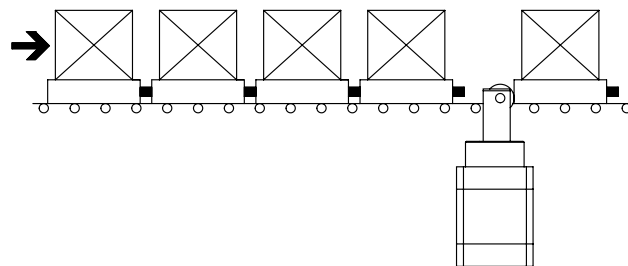
Querkraft $F_Q =$ Reibkraft F_{Reib}
 $F_{\text{Reib}} = 200 \text{ N}$

Bei einem Betriebsdruck von 6 bar beträgt die maximal zulässige Querkraft 750 N. Dies bedeutet, dass die Querkraft von 200 N zulässig ist.

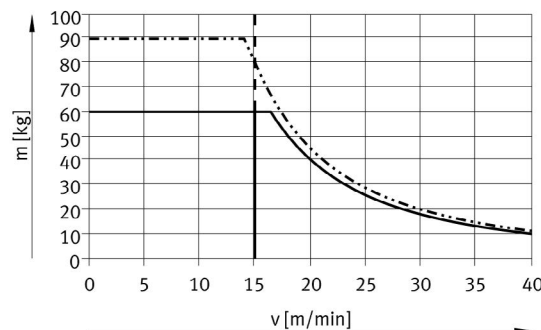


— DFSP-Q-40-R
 - - - DFSP-Q-50-R

3. Vereinzeln und Nachrücken der Paletten



Bei einer Fördergeschwindigkeit von 15 m/min beträgt beim DFSP-Q-40-...-R die maximale zulässige Masse 60 kg. Die Gesamtmasse der 4 Paletten, die auf den Stopperzylinder nachrücken beträgt 160 kg. Deshalb ist für diese Anwendung auch der nächstgrößere Stopperzylinder nicht zulässig, da hier max. 80 kg, bei einer Geschwindigkeit von 15 m/min, zulässig sind.



— DFSP-Q-40-R
 - - - DFSP-Q-50-R

Max. Gesamtmasse:

$$m_{\text{ges}} = n_{\text{Ansteh-1}} \times m = 4 \times 40 \text{ kg} = 160 \text{ kg}$$

Ergebnis

Bei Einsatz des Stopperzylinders DFSP-Q-50-...-R dürfen max. 2 nachrückende Paletten gleichzeitig auflaufen.

Max. Gesamtmasse:

$$m_{\text{ges}} = n_{\text{Ansteh-1}} \times m = 2 \times 40 \text{ kg} = 80 \text{ kg}$$