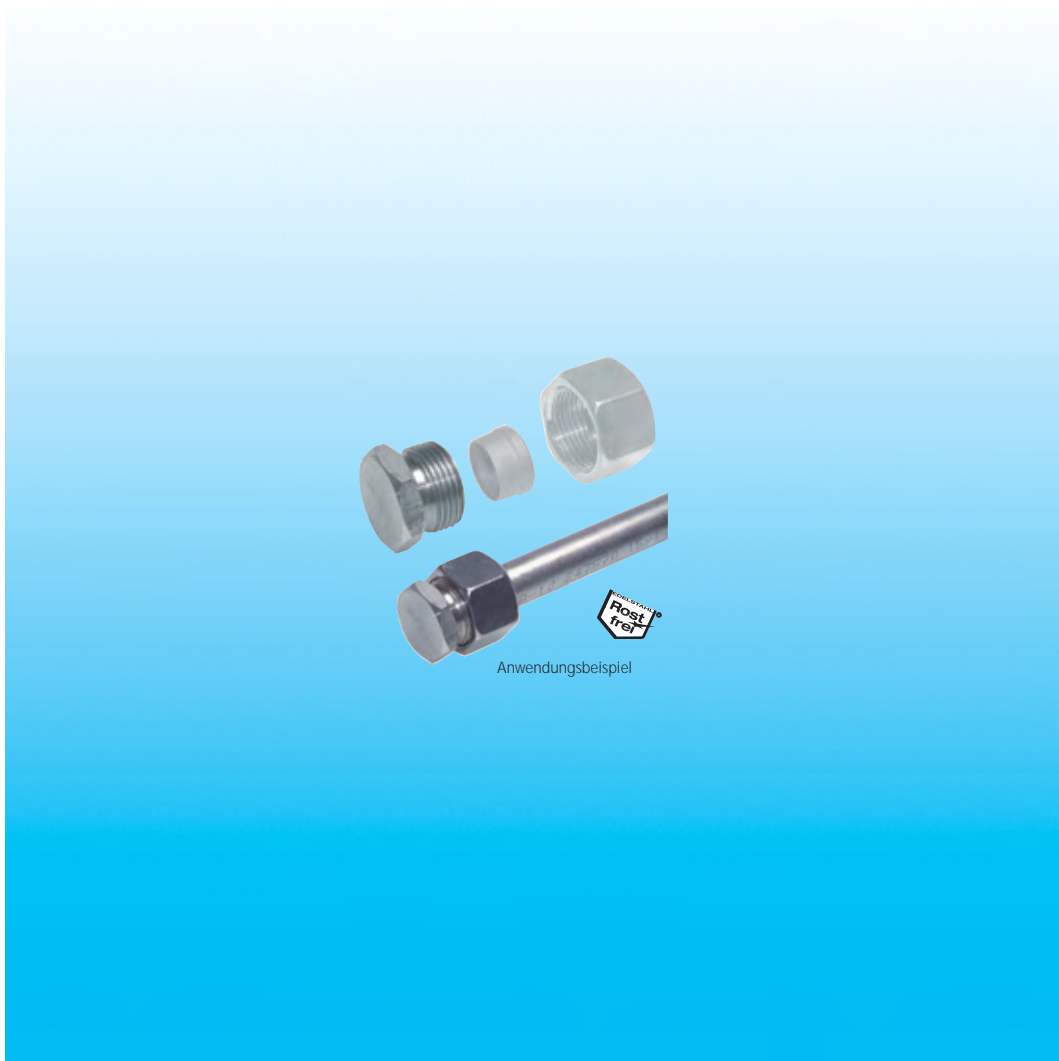


Dokumentation

Verschlussverschraubungen für Schneidringverschraubungen*, DIN 2353, - Typ ROV ... L, ROV ... L ES, ROV ... S, ROV ... S ES -



1. Inhalt

2. Artikelnummern und technische Daten	1
3. Abmessungen	1

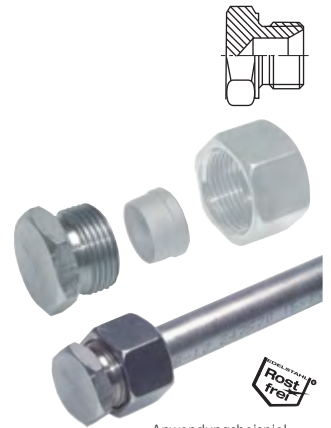
2. Artikelnummern und technische Daten

Verschlussverschraubungen für Schneidringverschraubungen*

Verwendung: Verschlussverschraubung für EVGE, DKO-L oder DKO-S. Zum Verschließen von Schlauchleitungen oder Rohrenden, an denen Mutter und Schneidring aufgezogen wurden.

Typ	Typ	Rohr Ø	Gewinde der	Typ	Typ	Rohr Ø	Gewinde der
Stahl verzinkt	1.4571	außen	Überwurfmutter	Stahl verzinkt	1.4571	außen	Überwurfmutter
leichte Baureihe							
ROV 6 L	ROV 6 LES	6 L	M 12 x 1,5	ROV 6 S	ROV 6 SES	6 S	M 14 x 1,5
ROV 8 L	ROV 8 LES	8 L	M 14 x 1,5	ROV 8 S	ROV 8 SES	8 S	M 16 x 1,5
ROV 10 L	ROV 10 LES	10 L	M 16 x 1,5	ROV 10 S	ROV 10 SES	10 S	M 18 x 1,5
ROV 12 L	ROV 12 LES	12 L	M 18 x 1,5	ROV 12 S	ROV 12 SES	12 S	M 20 x 1,5
ROV 15 L	ROV 15 LES	15 L	M 22 x 1,5	ROV 14 S	ROV 14 SES	14 S	M 22 x 1,5
ROV 18 L	ROV 18 LES	18 L	M 26 x 1,5	ROV 16 S	ROV 16 SES	16 S	M 24 x 1,5
ROV 22 L	ROV 22 LES	22 L	M 30 x 2	ROV 20 S	ROV 20 SES	20 S	M 30 x 2
ROV 28 L	ROV 28 LES	28 L	M 36 x 2	ROV 25 S	ROV 25 SES	25 S	M 36 x 2
ROV 35 L	ROV 35 LES	35 L	M 45 x 2	ROV 30 S	ROV 30 SES	30 S	M 42 x 2
ROV 42 L	ROV 42 LES	42 L	M 52 x 2	ROV 38 S	ROV 38 SES	38 S	M 52 x 2

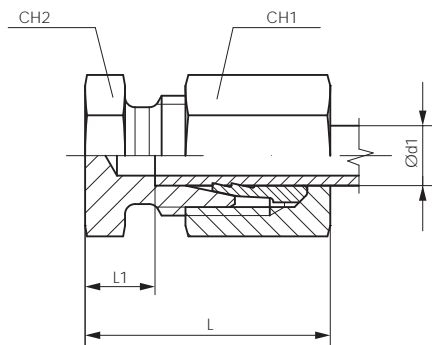
* Bitte Überwurfmutter und Schneidring bei Bedarf gesondert bestellen. Muttern und Schneidringe finden Sie ab Seite 187.



Anwendungsbeispiel

3. Abmessungen

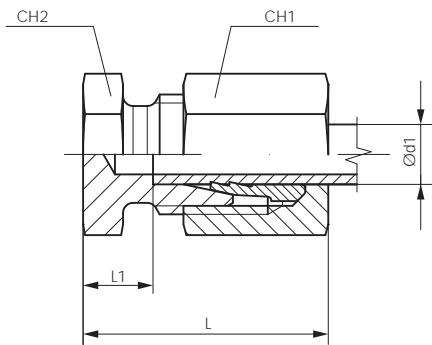
leichte Baureihe



Typ	Rohr Ø	Gewinde	L	L1	CH1	CH2
Stahl verzinkt	außen					
leichte Baureihe						
ROV 6 L	6	M 12 x 1,5	22	7,0	14	12
ROV 8 L	8	M 14 x 1,5	23	8,0	17	14
ROV 10 L	10	M 16 x 1,5	24	9,0	19	17
ROV 12 L	12	M 18 x 1,5	25	10,0	22	19
ROV 15 L	15	M 22 x 1,5	26	11,0	27	24
ROV 18 L	18	M 26 x 1,5	28	11,5	32	27
ROV 22 L	22	M 30 x 2	30	13,5	36	32
ROV 28 L	28	M 36 x 2	31	14,5	41	41
ROV 35 L	35	M 45 x 2	36	14,5	50	46
ROV 42 L	42	M 52 x 2	39	16,0	60	55

Baumaße sind ca.-Maße bei angezogener Überwurfmutter.

schwere Baureihe



Typ	Rohr Ø	Gewinde	L	L1	CH1	CH2
Stahl verzinkt						
leichte Baureihe						
ROV 6 S	6	M 14 x 1,5	26	11,0	17	14
ROV 8 S	8	M 14 x 1,5	28	13,0	19	17
ROV 10 S	10	M 16 x 1,5	29	12,5	22	19
ROV 12 S	12	M 18 x 1,5	31	14,5	24	22
ROV 14 S	14	M 22 x 1,5	34	16,0	27	24
ROV 16 S	16	M 24 x 1,5	34	15,5	30	27
ROV 20 S	20	M 30 x 2	39	17,5	36	32
ROV 25 S	25	M 36 x 2	44	20,0	46	41
ROV 30 S	30	M 42 x 2	47	20,5	50	46
ROV 38 S	38	M 52 x 2	54	23,0	60	55

Baumaße sind ca.-Maße bei angezogener Überwurfmutter.