

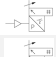
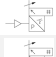
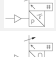
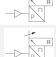
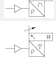
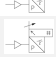
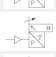
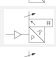
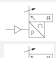
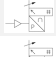
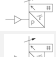

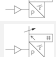
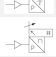

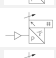
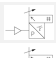
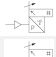
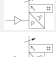
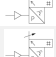
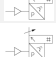
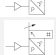



## Drucksensor, Serie PE5

- Schaltdruck -1 ... 0, -1 ... 1, 0 ... 6, 0 ... 10, 0 ... 12 bar
- elektronisch
- Ausgangssignal digital 2 Ausgänge, 1 Ausgang
- IO-Link
- Elektr. Anschluss Stecker, M12x1, 4-polig
- Druckluftanschluss Innengewinde, G 1/4, Steckanschluss, Ø 4



Typ	elektronisch
Zertifikate	CE-Konformitätserklärung, cULus, RoHS, REACH-konform, LABS-frei
Umgebungstemperatur min./max.	0 ... 60 °C
Mediumtemperatur min./max.	0 ... 60 °C
Medium	Druckluft (max. 40 µm)
Max. Ölgehalt der Druckluft	40 mg/m <sup>3</sup>
Messgröße	Relativdruck
Anzeige	LCD Display, 4-stellig, Farbe einstellbar: grün oder rot
Anzeige einstellbar in	bar, psi, kPa, MPa, inHg
Schaltlogik	NO/NC (einstellbar)
Schockfestigkeit max.	30 g
Schwingungsfestigkeit	5 g (10 - 150 Hz)
Genauigkeit in % (vom Endwert)	±1,5% im Temperaturbereich von 10 - 30°C, ± 2 % einschließlich Temperaturdrift
Wiederholgenauigkeit in % (vom Endwert)	± 0,2 %
Schaltzeit	5 ms
Schaltpunkt	einstellbar 0 - 100%
Rückschaltpunkt	einstellbar 0 - 100%
Hysterese	einstellbar
verzögerte Hysterese	einstellbar
Fensterfunktion	einstellbar
Betriebsspannung DC,min./max.	17 ... 30 V DC
Analogausgang	0 - 10 V DC, 4 - 20 mA
Ruhestromaufnahme	40 mA
Linearität Analogausgang	± 0,5 % vom Endwert
max. Lastwiderstand	600 Ω
Kurzschlussfestigkeit	max. 600 Ohm (Stromausgang), min. 3 kOhm (Spannungsausgang)
Befestigungsarten	direkt an DIN-Schiene und Wandbefestigung, für Schalttafeleinbau mittels Befestigungsbausatz, über Doppelnippel
Schutzart	IP65, IP67 mit montierten Anschlüssen
Elektr. Anschluss	Stecker, M12x1, 4-polig
Gewicht	0,04 kg

## Technische Daten

Materialnummer		Schaltdruckbereich	Überdrucksicherheit	Ausgangssignal
		min./max.		analog
R412010761		-1 ... 0 bar	5 bar	-
R412010760		-1 ... 0 bar	5 bar	-
R412010769		-1 ... 0 bar	5 bar	1 Ausgang-0 - 10 V DC-4 - 20 mA
R412010768		-1 ... 0 bar	5 bar	1 Ausgang-0 - 10 V DC-4 - 20 mA
R412010775		-1 ... 0 bar	5 bar	-
R412010774		-1 ... 0 bar	5 bar	-
R412010763		-1 ... 1 bar	5 bar	-
R412010762		-1 ... 1 bar	5 bar	-
R412010771		0 ... 6 bar	15 bar	1 Ausgang-0 - 10 V DC-4 - 20 mA
R412010770		0 ... 6 bar	15 bar	1 Ausgang-0 - 10 V DC-4 - 20 mA
R412010765		0 ... 6 bar	15 bar	-
R412010764		0 ... 6 bar	15 bar	-
R412010777		0 ... 6 bar	15 bar	-
R412010776		0 ... 6 bar	15 bar	-
R412010773		0 ... 10 bar	15 bar	1 Ausgang-0 - 10 V DC-4 - 20 mA
R412010772		0 ... 10 bar	15 bar	1 Ausgang-0 - 10 V DC-4 - 20 mA
R412010767		0 ... 10 bar	15 bar	-
R412010766		0 ... 10 bar	15 bar	-
R412010779		0 ... 10 bar	15 bar	-
R412010778		0 ... 10 bar	15 bar	-
R412010782		0 ... 12 bar	16 bar	-
R412010781		0 ... 12 bar	16 bar	-
R412010806		0 ... 12 bar	16 bar	-
R412010805		0 ... 12 bar	16 bar	-

Materialnummer	Ausgangssignal	Druckluftanschluss	Abb.
	digital		
R412010761	2 Ausgänge-PNP, NPN, Push-pull	Innengewinde, G 1/4	Fig. 1
R412010760	2 Ausgänge-PNP, NPN, Push-pull	Steckanschluss, Ø 4	Fig. 2
R412010769	1 Ausgang-PNP, NPN, Push-pull	Innengewinde, G 1/4	Fig. 1
R412010768	1 Ausgang-PNP, NPN, Push-pull	Steckanschluss, Ø 4	Fig. 2
R412010775	1 Ausgang-PNP, NPN, Push-pull, 1 x IO-Link	Innengewinde, G 1/4	Fig. 1
R412010774	1 Ausgang-PNP, NPN, Push-pull, 1 x IO-Link	Steckanschluss, Ø 4	Fig. 2
R412010763	2 Ausgänge-PNP, NPN, Push-pull	Innengewinde, G 1/4	Fig. 1
R412010762	2 Ausgänge-PNP, NPN, Push-pull	Steckanschluss, Ø 4	Fig. 2
R412010771	1 Ausgang-PNP, NPN, Push-pull	Innengewinde, G 1/4	Fig. 1
R412010770	1 Ausgang-PNP, NPN, Push-pull	Steckanschluss, Ø 4	Fig. 2
R412010765	2 Ausgänge-PNP, NPN, Push-pull	Innengewinde, G 1/4	Fig. 1
R412010764	2 Ausgänge-PNP, NPN, Push-pull	Steckanschluss, Ø 4	Fig. 2
R412010777	1 Ausgang-PNP, NPN, Push-pull, 1 x IO-Link	Innengewinde, G 1/4	Fig. 1
R412010776	1 Ausgang-PNP, NPN, Push-pull, 1 x IO-Link	Steckanschluss, Ø 4	Fig. 2
R412010773	1 Ausgang-PNP, NPN, Push-pull	Innengewinde, G 1/4	Fig. 1
R412010772	1 Ausgang-PNP, NPN, Push-pull	Steckanschluss, Ø 4	Fig. 2
R412010767	2 Ausgänge-PNP, NPN, Push-pull	Innengewinde, G 1/4	Fig. 1
R412010766	2 Ausgänge-PNP, NPN, Push-pull	Steckanschluss, Ø 4	Fig. 2
R412010779	1 Ausgang-PNP, NPN, Push-pull, 1 x IO-Link	Innengewinde, G 1/4	Fig. 1

Materialnummer	Ausgangssignal	Druckluftanschluss	Abb.
	digital		
R412010778	1 Ausgang-PNP, NPN, Push-pull, 1 x IO-Link	Steckanschluss, Ø 4	Fig. 2
R412010782	2 Ausgänge-PNP, NPN, Push-pull	Innengewinde, G 1/4	Fig. 1
R412010781	2 Ausgänge-PNP, NPN, Push-pull	Steckanschluss, Ø 4	Fig. 2
R412010806	1 Ausgang-PNP, NPN, Push-pull, 1 x IO-Link	Innengewinde, G 1/4	Fig. 1
R412010805	1 Ausgang-PNP, NPN, Push-pull, 1 x IO-Link	Steckanschluss, Ø 4	Fig. 2

## Technische Informationen

Alternativer Druckanschluss (G1/4) an der Rückseite (mit Stopfen verschlossen)

Farbe des Displays Rot oder Grün einstellbar

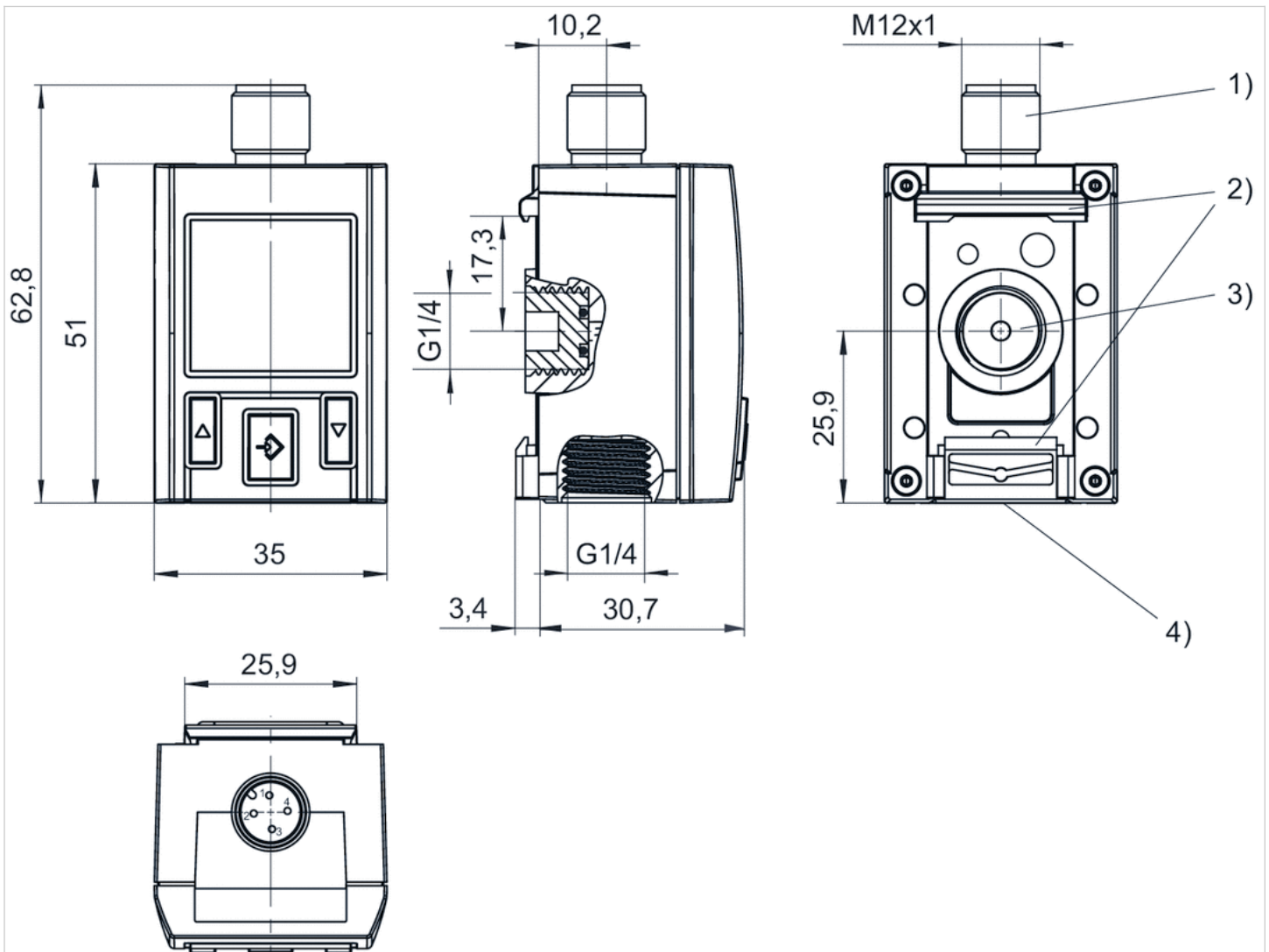
Die IO-Link Device Description (IODD) für den Drucksensor PE5 steht im Media Centre zum Download bereit.

## Technische Informationen

Werkstoff	
Gehäuse	Polycarbonat
Dichtungen	Acrylnitril-Butadien-Kautschuk
Blindstopfen	Polyoxymethylen
Elektr. Anschluss	Aluminium, schwarz eloxiert

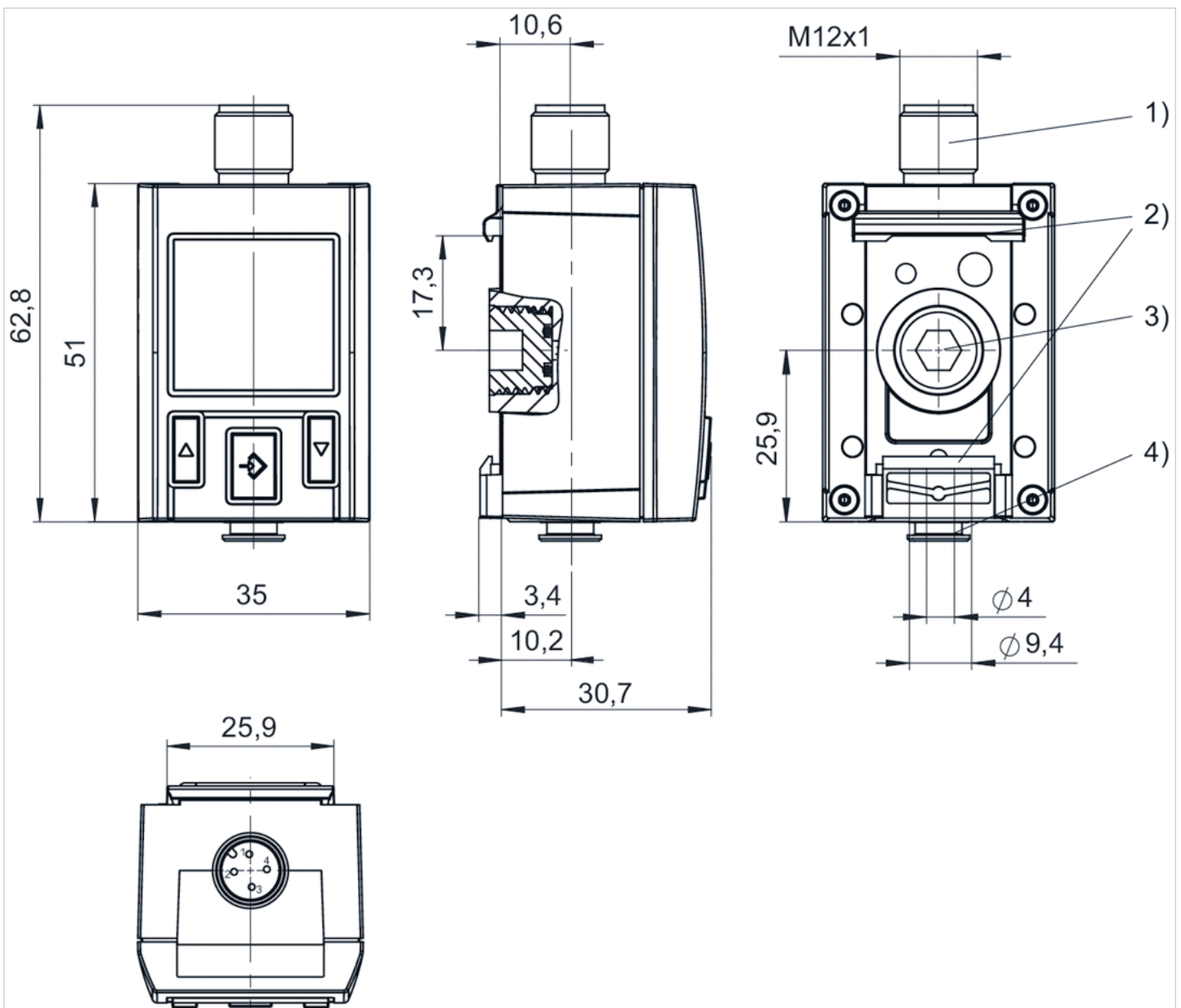
## Abmessungen

Fig. 1



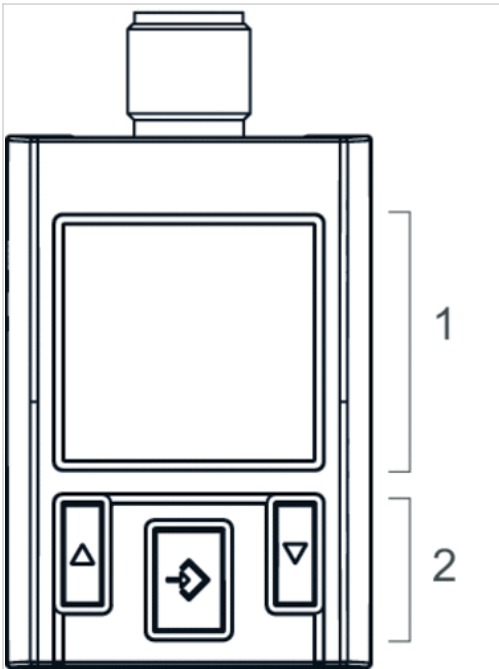
1) Elektrischer Anschluss M12x12) Befestigung für DIN-Schiene und Wandbefestigung  
 3) Alternativer Druckanschluss (G1/4) mit Stopfen verschlossen  
 4) Druckanschluss G1/4

Fig. 2



1) Elektrischer Anschluss M12x1  
 2) Befestigung für DIN-Schiene und Wandbefestigung  
 3) Alternativer Druckanschluss (G1/4) mit Stopfen verschlossen  
 4) Druckanschluss Schlauch  $\varnothing$  4mm

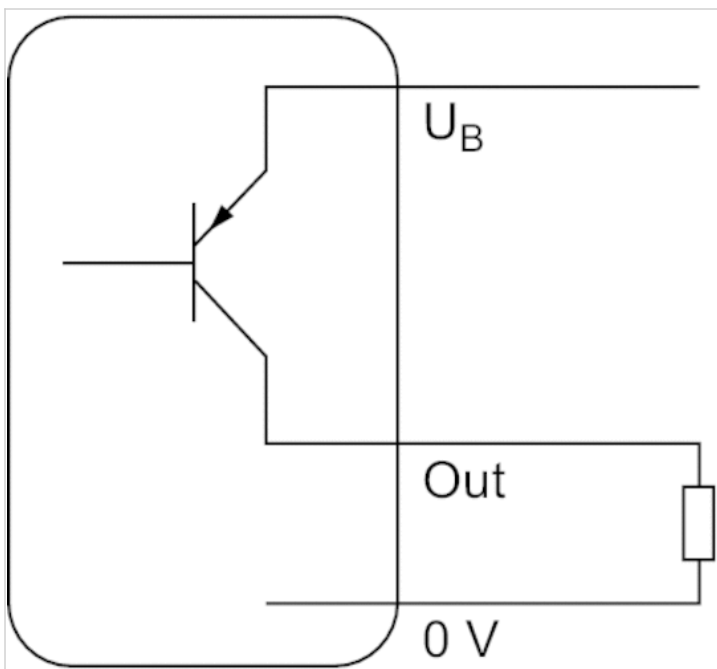
## Anzeige- und Bedienbereich



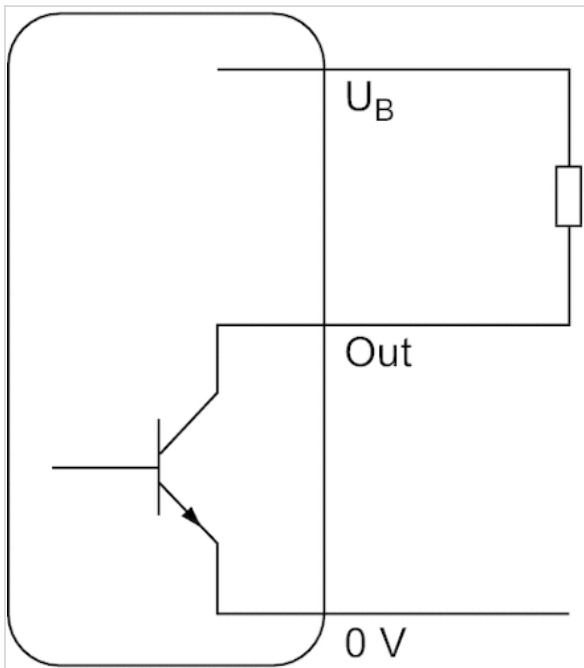
1) LCD-Display  
2) Bedienfeld mit 3 Tasten

## Diagramme

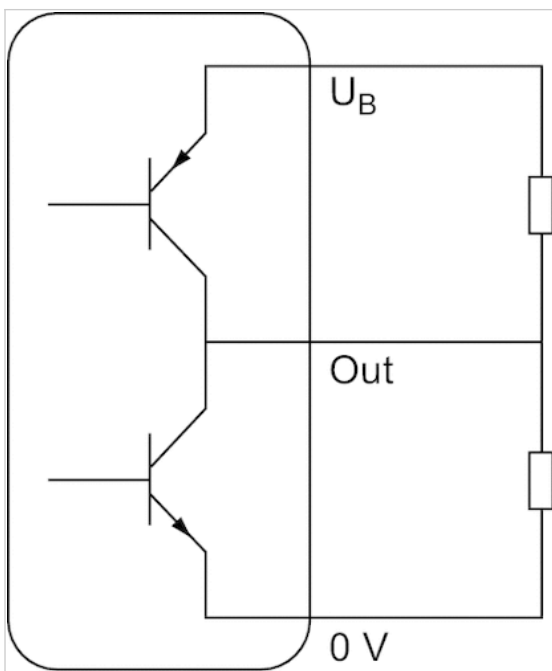
### Betriebsmodus PNP



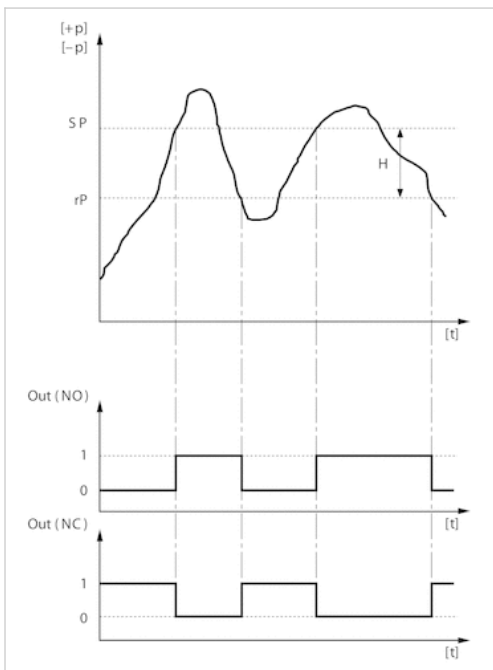
Betriebsmodus NPN



Betriebsmodus Push-pull

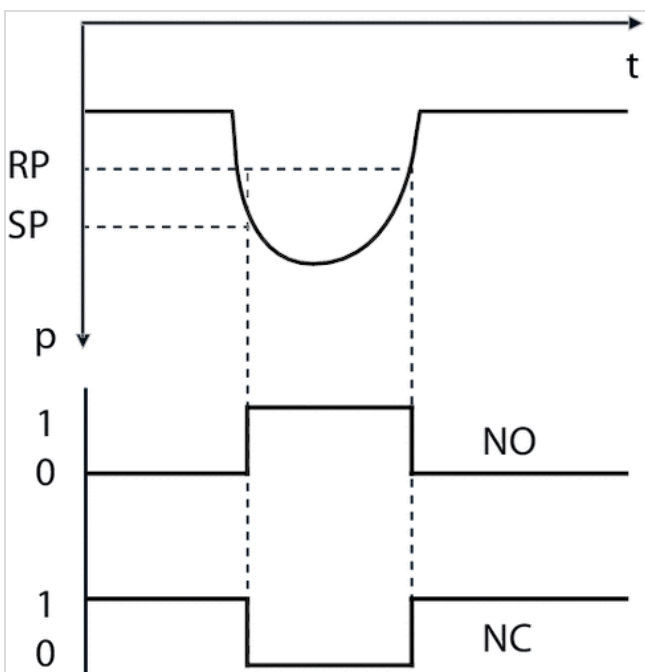


Hysteresefunktion: Schalt- und Rückschaltverhalten in Abhängigkeit von Druck p und Zeit t



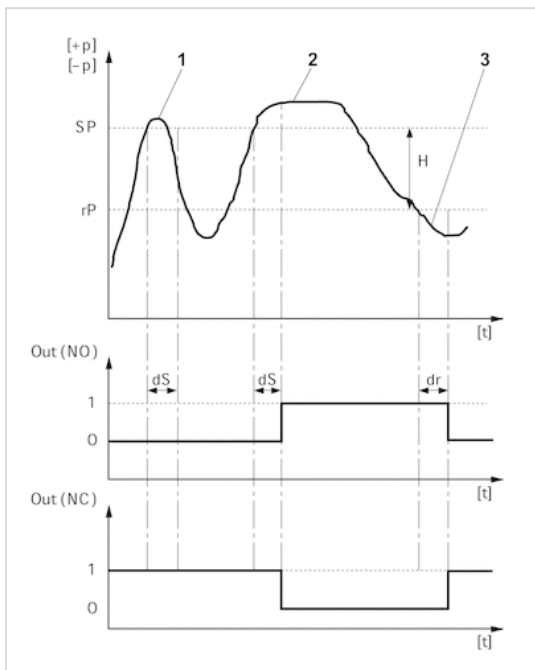
H: Hysteresis  
 SP = Schaltpunkt  
 RP = Rückschaltpunkt  
 Out (NC): Schaltausgang, Öffner  
 Out (NO): Schaltausgang, Schließer

Hysteresefunktion: Schalt- und Rückschaltverhalten in Abhängigkeit von Druck p und Zeit t





Verzögerte Hysteresefunktion: Schalt- und Rückschaltverhalten in Abhängigkeit von Druck p und



H: Hysterese SP = Schaltpunkt

RP = Rückschaltpunkt Out (NC): Schaltausgang, Öffner

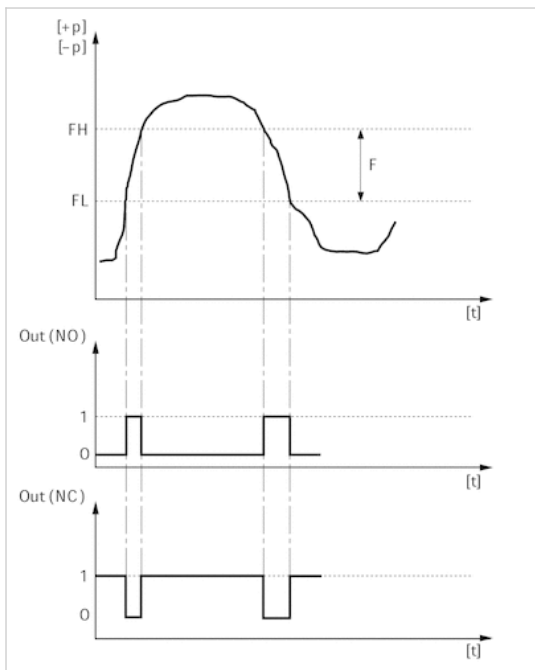
Out (NO): Schaltausgang, Schließer dS = Einschaltverzögerungszeit

dr = Rückschaltverzögerungszeit 1) Zeit des Drucks über dem Schaltpunkt dS: Drucksensor schaltet nicht

2) Zeit des Drucks über dem Schaltpunkt > dS: Drucksensor schaltet

3) Zeit des Drucks unter dem Rückschaltpunkt > dr: Drucksensor schaltet

Fensterfunktion: Schalt- und Rückschaltverhalten in Abhängigkeit von Druck p und Zeit t

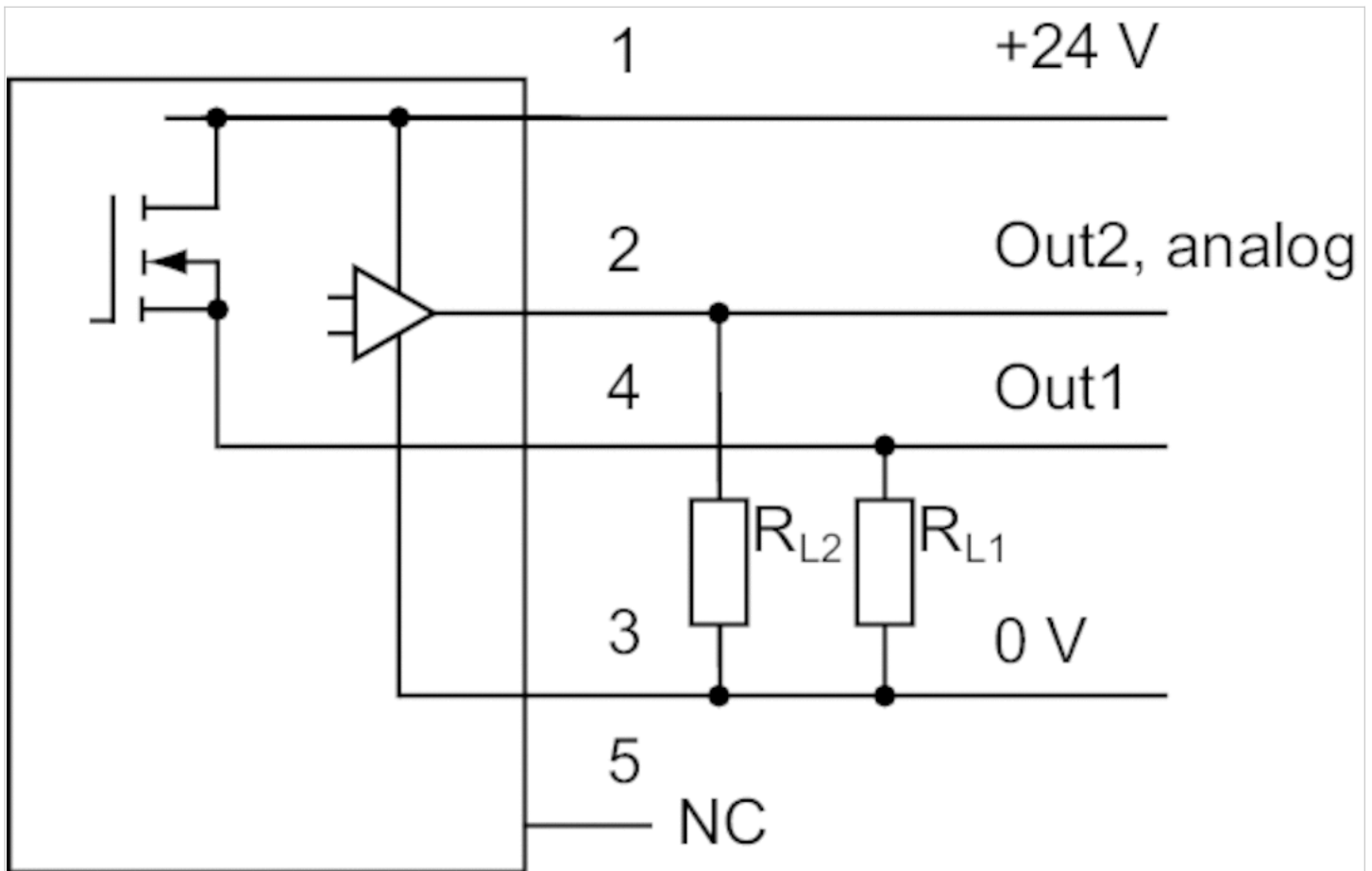


FH: Druckband, oberer Wert FL: Druckband, unterer Wert Out (NC): Schaltausgang, Öffner

Out (NO): Schaltausgang, Schließer

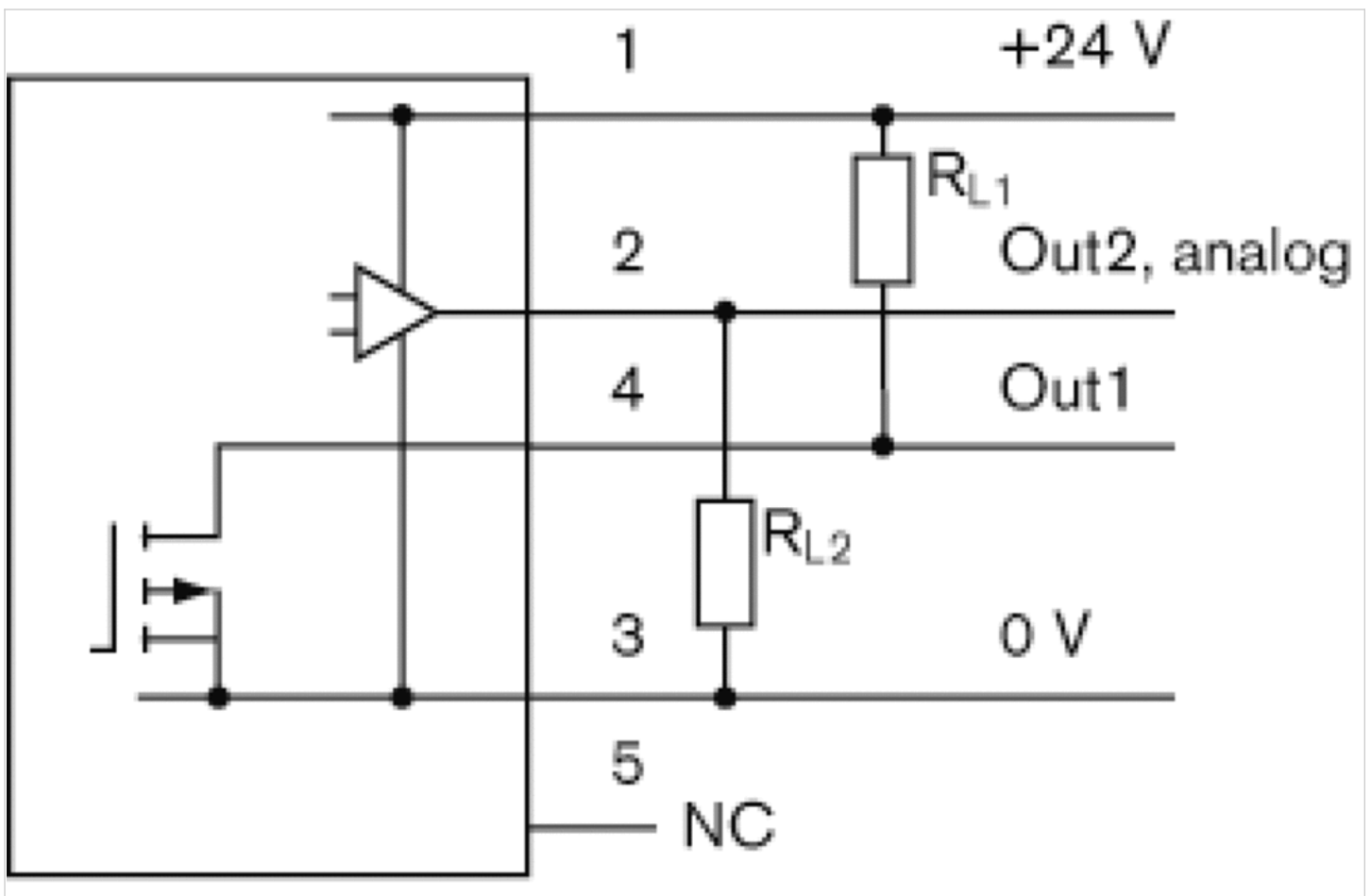
## Schaltplan

Blockschaltbild 1 x PNP und 1 x analog



RL = Lastwiderstand

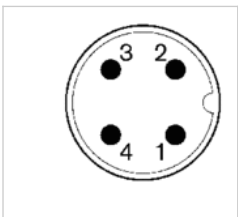
## Blockschaltbild 1 x NPN und 1 x analog



$R_L$  = Lastwiderstand

## Pin-Belegung

## Pin-Belegung M12x1



Pin 1: Betriebsspannung + UB  
 Pin 2: Schaltausgang Out2, analog: A oder V, digital: PNP, NPN, Push-pull  
 Pin 3: 0 V  
 Pin 4: Schaltausgang Out1, digital: PNP, NPN, Push-pull