



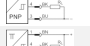

Sensor, Serie ST6

- 6 mm T-Nut
- mit Kabel
- Stecker, M8, 3-polig
- Reed, elektronisch PNP, elektronisch NPN



Zertifikate	CE-Konformitätserklärung, cULus, RoHS
Umgebungstemperatur min./max.	-30 ... 80 °C
Schutzart	IP65, IP67
Schaltpunktgenauigkeit mT	±0,1
Nennstrom, geschalteter Zustand	30 mA
Ruhestrom (ohne Last)	8 mA
Betriebsspannung DC min. / max.	10 ... 30 V DC
Betriebsspannung AC min. / max.	Siehe Tabelle unten
Hysterese	≥ 0,2 mT
Schaltlogik	NO (Schließer)
Schaltleistung	Reed 2-polig: max. 10 W, Reed 3-polig: max. 6 W
Statusanzeige LED	Gelb
Schwingungsfestigkeit	10 - 55 Hz, 1 mm
Stoßfestigkeit	30 g / 11 ms

Technische Daten

Materialnummer		Kontaktart	Kabellänge	Betriebsspannung AC min. / max.	Spannungsabfall U bei I _{max}
R412022868		Reed	0,3 m	10 ... 30 V AC	I*Rs
R412022872		Reed	0,3 m	10 ... 30 V AC	I*Rs
R412022858		elektronisch PNP	0,3 m	-	≤ 2,5 V
R412022851		elektronisch NPN	0,3 m	-	≤ 2,5 V

Materialnummer	Schaltstrom DC, max.	Schaltstrom AC, max.	Schaltfrequenz max.	Betriebsstrom ungeschaltet
R412022868	0,13 A	0,13 A	0,4	-
R412022872	0,3 A	0,5 A	0,4	-
R412022858	0,13 A	-	1,0	8 mA
R412022851	0,13 A	-	1,0	8 mA

Materialnummer	Betriebsstrom geschaltet	Ausführung
R412022868	-	verpolungssicher
R412022872	-	verpolungssicher
R412022858	30 mA	kurzschlussfest, verpolungssicher
R412022851	30 mA	kurzschlussfest, verpolungssicher

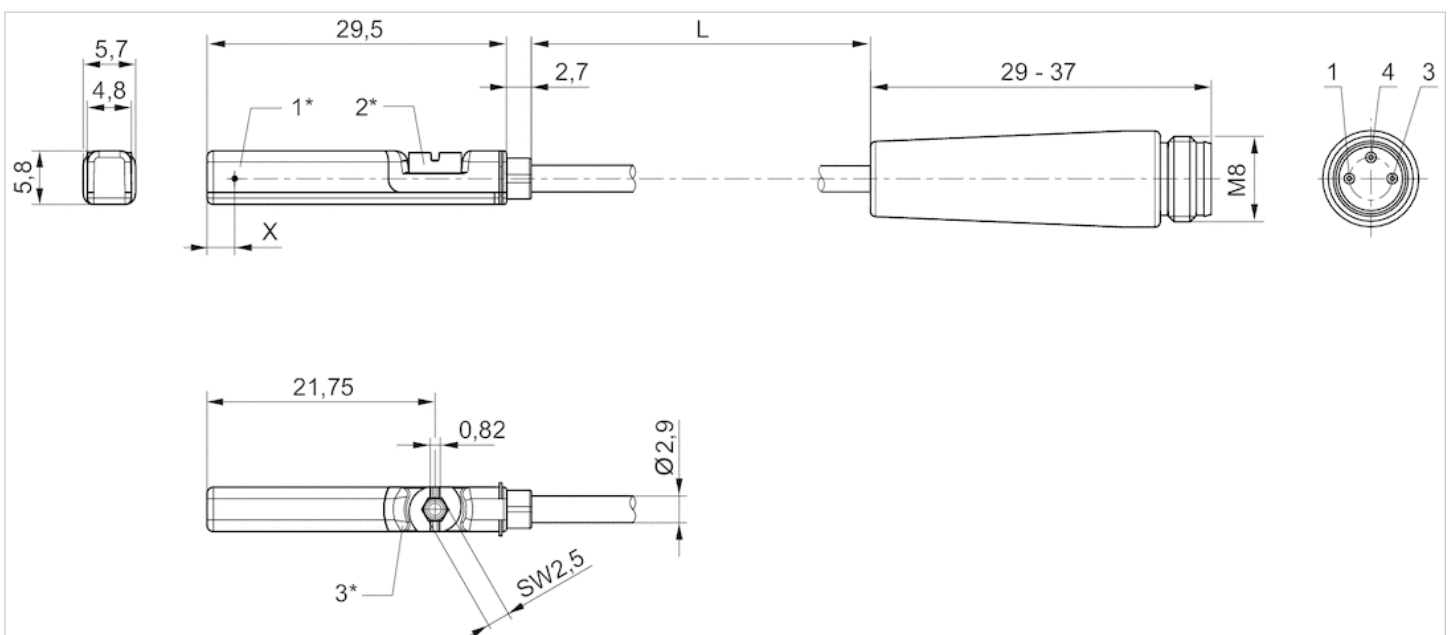
Technische Informationen

Werkstoff

Gehäuse	Polyamid
Kabelummantelung	Polyurethan
Feststellschraube	Nichtrostender Stahl

Abmessungen

Abmessungen



1* = Schaltpunkt 2* = Feststellschraube 3* = LED-Fenster durchscheinend
 L = Kabellänge X = elektronisch: 11,6 mm, Reed: 8,3 mm
 PIN-Belegung:

- 1 = (+)
- 3 = (-)
- 4 = (OUT)